

Indexbultar • with mounting flange, horizontal, stainless steel

22110.2345



Produktbeskrivning

Indexbultar används för indexering av hål.

Material

Huset

- Stainless steel 1.4308, precision casting, bright, matt blasted

Lås-pinne

- Rostfritt stål 1.4305

Grepp

- Termoplast (PA 6), svart, matt

Montering

Montering med hjälp av bricka ISO 7092.

Drift

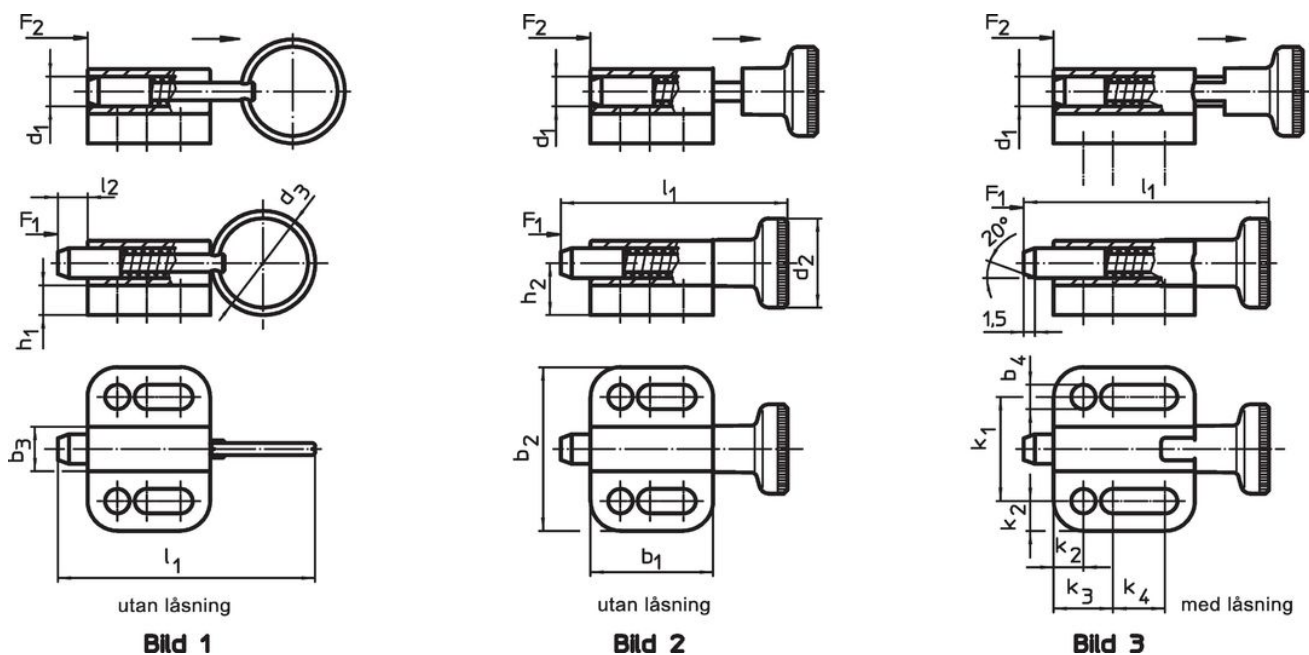
Vid användandet av läsbar modell, knappen dras ut, vrid den 90° och säkra med spåret (när lås-pinnen inte får skjuta ut).

Mer information

Not

Knopp ej demonterbar

Ritning



Orderinformation

Dimension														Fj. tryck ¹⁾		🌡️		📦	Art.nr.
d ₁	d ₂	b ₁	b ₂	b ₃	b ₄	h ₁	h ₂	k ₁	k ₂	k ₃	k ₄	l ₁	l ₂	F ₁	F ₂	min.	max.		
[mm]														~	~	[°C]		[g]	
5	16	25,5	28	8	4,3	4,5	9,5	18	5	10	10,5	43,5	5	5	24	-30	80	30	22110.2345

¹⁾ Statistiskt medelvärde

Överensstämmelse

RoHS-kompatibel

Överensstämmer med direktiv 2011/65/EU och direktiv 2015/863

Innehåller inte SVHC-ämnen

Inga SVHC-ämnen med mer än 0,1 % w/w - SVHC-lista [REACH] per 27.06.2024.

Innehåller inte ämnen i proposition 65

Inga Proposition 65-ämnen inkluderade
<https://www.P65Warnings.ca.gov/>

Fri från konfliktmineraler