

Indexbultar • med monteringsfläns, horisontell, rostfritt stål 22110.2344



Produktbeskrivning

Indexbultar används för indexering av hål.

Material

Huset

- Rostfritt stål 1.4308, precisionsgjutning, blank, mattblåstrad

Låsbinne

- Rostfritt stål 1.4305

Grepp

- Termoplast (PA 6), svart, matt

Montering

Montering med hjälp av bricka ISO 7092.

Drift

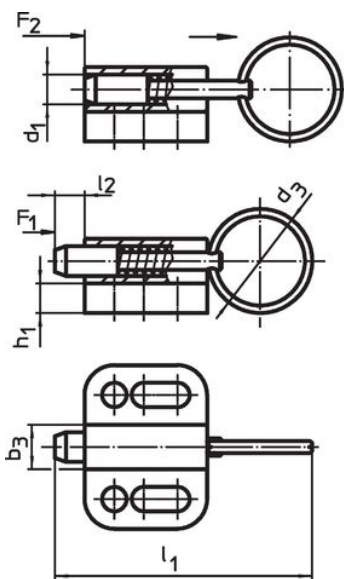
Vid användandet av läsbar modell, knappen dras ut, vrid den 90° och säkra med spåret (när låsinnen inte får skjuta ut).

Mer information

Not

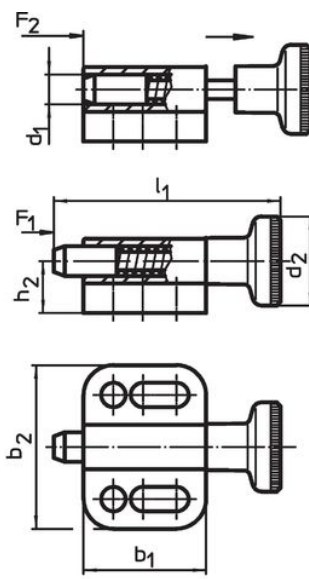
Knopp ej demonterbar

Ritning



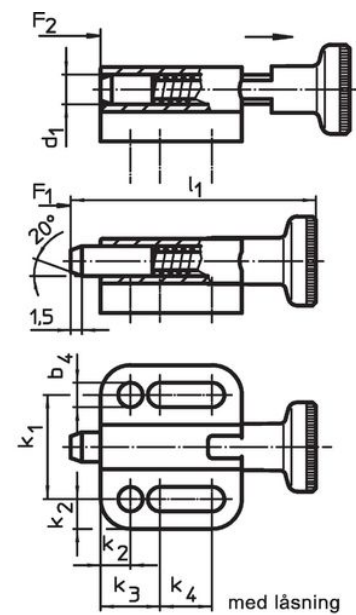
utan låsning

Bild 1



utan låsning

Bild 2



med låsning

Bild 3

Orderinformation

Dimension														Fj. tryck ¹⁾		🌡️		📦	Art.nr.					
d ₁	d ₂	b ₁	b ₂	b ₃	b ₄	h ₁	h ₂	k ₁	k ₂	k ₃	k ₄	l ₁	l ₂	F ₁	F ₂	min.	max.							
h11					-0,2			±0,05					min.	~	~	[°C]	[°C]	[g]						
[mm]																				[N]	[N]	[°C]	[g]	
Med knapp och låsning – Bild 3																								
4	12	19	22	6	3,3	4	7	14	4	8	7	33	4	3	12	-30	80	15	22110.2344					

¹⁾ Statistiskt medelvärde

Överensstämmelse

RoHS-kompatibel

Överensstämmer med direktiv 2011/65/EU och direktiv 2015/863

Innehåller inte SVHC-ämnen

Inga SVHC-ämnen med mer än 0,1 % w/w - SVHC-lista [REACH] per 27.06.2024.

Innehåller inte ämnen i proposition 65

Inga Proposition 65-ämnen inkluderade

<https://www.P65Warnings.ca.gov/>

Fri från konfliktmineraler