

## Indexbultar • with mounting flange, horizontal, stainless steel

22110.2330



### Produktbeskrivning

Indexbultar används för indexering av hål.

#### Material

##### Huset

- Stainless steel 1.4308, precision casting, bright, matt blasted

##### Lås-pinne

- Rostfritt stål 1.4305

##### Grepp

- Termoplast (PA 6), svart, matt

#### Montering

Montering med hjälp av bricka ISO 7092.

#### Drift

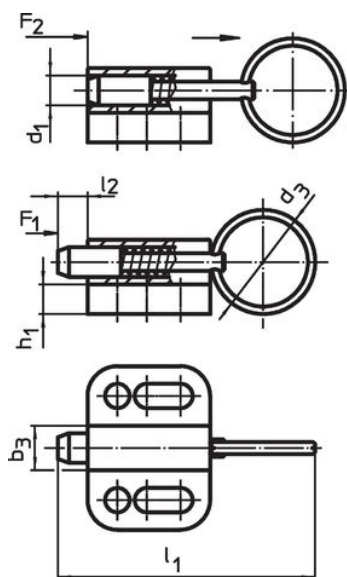
Vid användandet av läsbar modell, knappen dras ut, vrid den 90° och säkra med spåret (när lås-pinne inte får skjuta ut).

#### Mer information

#### Not

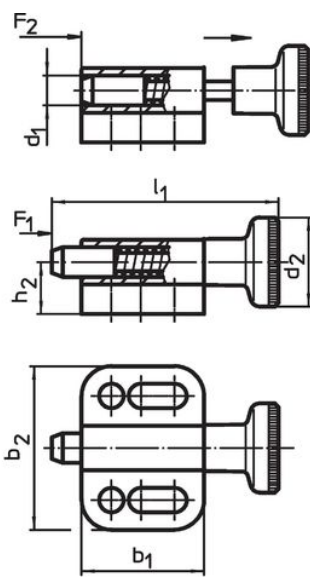
Knopp ej demonterbar

### Ritning



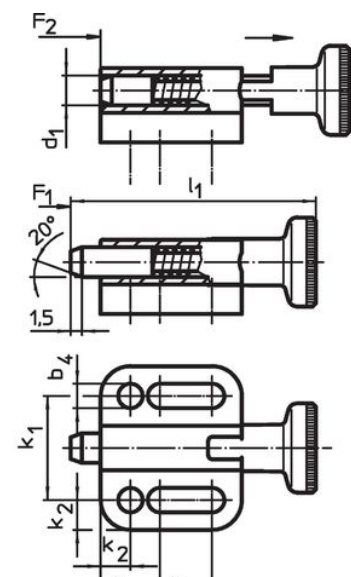
utan låsning

**Bild 1**



utan låsning

**Bild 2**



med låsning

**Bild 3**

### Orderinformation

Dimension														Fj. tryck <sup>1)</sup>		🌡️		📦	Art.nr.				
d <sub>1</sub>	d <sub>2</sub>	b <sub>1</sub>	b <sub>2</sub>	b <sub>3</sub>	b <sub>4</sub>	h <sub>1</sub>	h <sub>2</sub>	k <sub>1</sub>	k <sub>2</sub>	k <sub>3</sub>	k <sub>4</sub>	l <sub>1</sub>	l <sub>2</sub>	F <sub>1</sub>	F <sub>2</sub>	min.	max.						
h11					-0,2			±0,05					min.		~	~	[°C]		[g]				
[mm]																				[N]	[°C]	[g]	
<b>Med knapp, ingen låsning – Bild 2</b>																							
10	25	35	39	14,5	6,5	6	14,5	27	6	15	13,5	67,5	10	4	25	-30	80	99	22110.2330				

<sup>1)</sup> Statistiskt medelvärde

## Överensstämmelse

### RoHS-kompatibel

Överensstämmer med direktiv 2011/65/EU och direktiv 2015/863

### Innehåller inte SVHC-ämnen

Inga SVHC-ämnen med mer än 0,1 % w/w - SVHC-lista [REACH] per 27.06.2024.

### Innehåller inte ämnen i proposition 65

Inga Proposition 65-ämnen inkluderade  
<https://www.P65Warnings.ca.gov/>

### Fri från konfliktmineraler