

## Indexbultar • med monteringsfläns, horisontell, rostfritt stål

### 22110.2308



#### Produktbeskrivning

Indexbultar används för indexering av hål.

#### Material

##### Huset

- Rostfritt stål 1.4308, precisionsgjutning, blank, mattblåstrad

##### Lås-pinne

- Rostfritt stål 1.4305

##### Dragring

- Rostfritt stål 1.4310

#### Montering

Montering med hjälp av bricka ISO 7092.

#### Drift

Vid användandet av läsbar modell, knappen dras ut, vrid den 90° och säkra med spåret (när lås-pinnen inte får skjuta ut).

#### Mer information

#### Not

Knopp ej demonterbar

#### Ritning

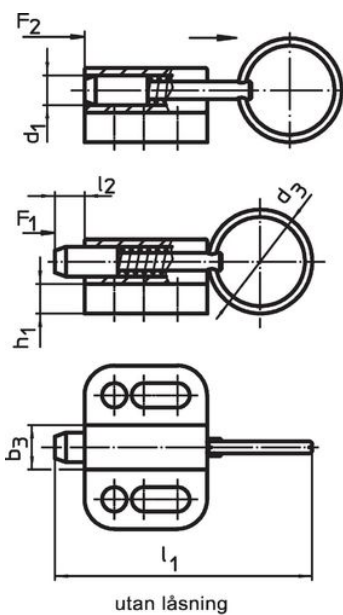


Bild 1

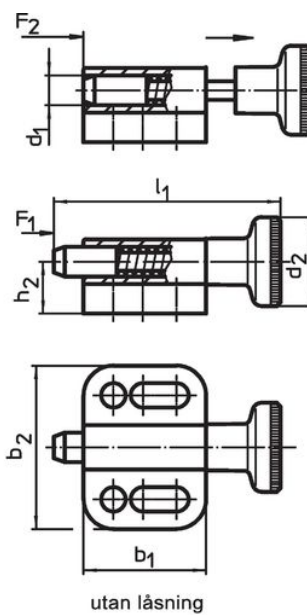


Bild 2

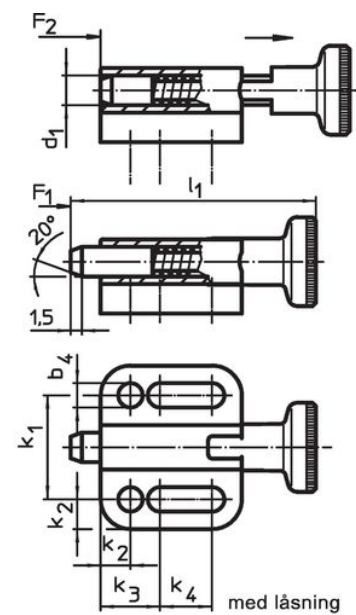


Bild 3

#### Orderinformation

Dimension														Fj. tryck <sup>1)</sup>		🌡️	📦	Art.nr.	
d <sub>1</sub>	d <sub>3</sub>	b <sub>1</sub>	b <sub>2</sub>	b <sub>3</sub>	b <sub>4</sub>	h <sub>1</sub>	h <sub>2</sub>	k <sub>1</sub>	k <sub>2</sub>	k <sub>3</sub>	k <sub>4</sub>	l <sub>1</sub>	l <sub>2</sub>	F <sub>1</sub>	F <sub>2</sub>	max.			
[mm]														~	~	[°C]	[g]		
h11					-0,2			±0,05					min.						
Med dragring, ingen låsning – Bild 1																			
8	30	33	34	12	5,4	6	12,5	23	5,5	12	15,5	71	8	6	22	100	67	22110.2308	

<sup>1)</sup> Statistiskt medelvärde

## Överensstämmelse

### RoHS-kompatibel

Överensstämmer med direktiv 2011/65/EU och direktiv 2015/863

### Innehåller inte SVHC-ämnen

Inga SVHC-ämnen med mer än 0,1 % w/w - SVHC-lista [REACH] per 27.06.2024.

### Innehåller inte ämnen i proposition 65

Inga Proposition 65-ämnen inkluderade

<https://www.P65Warnings.ca.gov/>

### Fri från konfliktmineraler