

## Indexbultar kompakt • med sexkant och låsning

22110.2132



### Produktbeskrivning

Indexbultar används för indexering av hål.  
Modeller med / utan låsning har samma bygghöjd.  
Tack vare gängsläppningen kan indexbulten skrivas helt in.

### Material

#### Kropp

- Stål, svartoxiderat

#### Låspinne

- Stål, härdat

#### Grepp

- Termoplast (PA 6), svart, matt
- Termoplast PA 6, red, dull

### Montering

Gänglängden kan justeras genom distansringar för indexbultar (EH 22120.).

### Drift

Knoppen dras ut och vrids 90° och säkras med ett hack (när låspinne inte får skjuta ut).

### Mer information

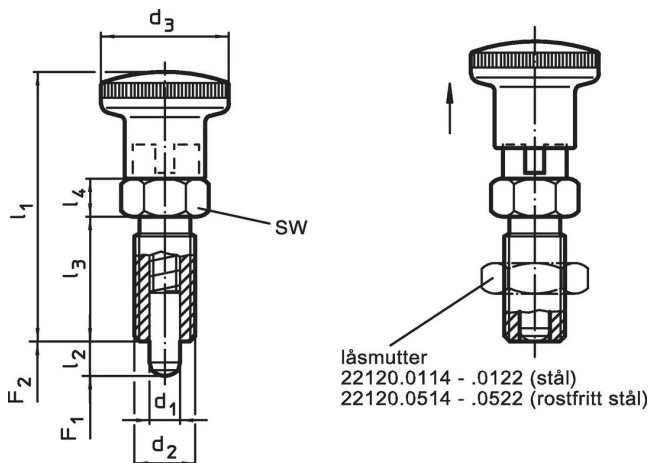
### Not

Knopp ej demonterbar  
Låsmutter beställs separat.

### Ytterligare produkter

- Hållare, för indexbultar, gjuten zink,
- Lokaliseringsbussningar, för indexbultar
- Distansring, för indexbultar

### Ritning




### Orderinformation

Dimension							SW	Fj. tryck <sup>1)</sup>		min. max.		[g]	Art.nr.
d <sub>1</sub>	d <sub>2</sub>	l <sub>2</sub> min.	d <sub>3</sub>	l <sub>1</sub>	l <sub>3</sub>	l <sub>4</sub>		F <sub>1</sub> ~	F <sub>2</sub> ~	[°C]			
[mm]							[mm]	[N]					
<b>with knob, red, stål</b>													
8	M16 x 1,5	8	28	58	26	8	17	8,5	26	-30	80	65	22110.2132

<sup>1)</sup> Statistiskt medelvärde

### Tillbehör

	Dimension d <sub>2</sub> [mm]	Nyckel storlek [mm]	[g]	Art.nr.
<b>Lock nuts ISO 8675 (DIN 439), stål</b>				
	M16 x 1,5	24	15,0	22120.0118

### Användningsexempel



## Överensstämmelse

### RoHS-kompatibel

Överensstämmer med direktiv 2011/65/EU och direktiv 2015/863

### Innehåller inte SVHC-ämnen

Inga SVHC-ämnen med mer än 0,1 % w/w - SVHC-lista [REACH] per 27.06.2024.

### Innehåller inte ämnen i proposition 65

Inga Proposition 65-ämnen inkluderade  
<https://www.P65Warnings.ca.gov/>

### Fri från konfliktmineraler

Denna produkt innehåller inga ämnen betecknade som konfliktmineraler" såsom tantal, tenn, guld eller volfram från Demokratiska republiken Kongo eller angränsande länder."