

Indexbultar kompakt • med sexkant och låsning

22110.2129



Produktbeskrivning

Indexbultar används för indexering av hål.
Modeller med / utan låsning har samma bygghöjd.
Tack vare gängsläppningen kan indexbulten skrivas helt in.

Material

Kropp

- Stål, svartoxiderat

Låspinne

- Stål, härdat

Grepp

- Termoplast (PA 6), svart, matt
- Termoplast PA 6, red, dull

Montering

Gänglängden kan justeras genom distansringar för indexbultar (EH 22120.).

Drift

Knoppen dras ut och vrids 90° och säkras med ett hack (när låspinnen inte får skjuta ut).

Mer information

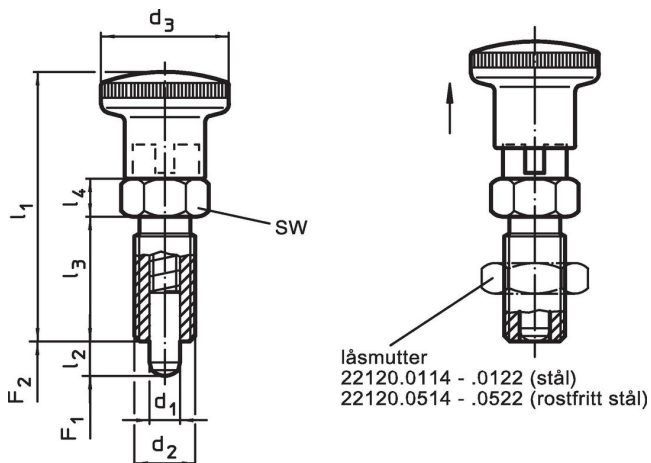
Not

Knopp ej demonterbar
Låsmutter beställs separat.

Ytterligare produkter

- Hållare, för indexbultar, gjuten zink,
- Lokaliseringsbussningar, för indexbultar
- Distansring, för indexbultar

Ritning




Orderinformation

| Dimension | | | | | | | SW | Fj. tryck ¹⁾ | | min. max. | | [g] | Art.nr. | |
|-----------------------------|----------------|------------------------|----------------|----------------|----------------|----------------|------|-------------------------|---------------------|---------------|------|---------|---------|------------|
| d ₁ | d ₂ | l ₂ min. | d ₃ | l ₁ | l ₃ | l ₄ | [mm] | F ₁ ~ | F ₂ ~ | [N] | [°C] | [g] | | |
| -0,02 -0,05 | | | | | | | | | | | | | | |
| with knob, red, stål | | | | | | | | | | | | | | |
| 6 | M12 x 1,5 | 6 | 23 | 48 | 22 | 6 | 14 | 6,5 | 19 | | -30 | 80 | 33 | 22110.2129 |

¹⁾ Statistiskt medelvärde

Tillbehör

| | Dimension d ₂ [mm] | Nyckel storlek [mm] | [g] | Art.nr. |
|---|-------------------------------------|------------------------|---------|------------|
| Lock nuts ISO 8675 (DIN 439), stål | | | | |
|  | M12 x 1,5 | 18 | 7,5 | 22120.0116 |

Användningsexempel



Överensstämmelse

RoHS-kompatibel

Överensstämmer med direktiv 2011/65/EU och direktiv 2015/863

Innehåller inte SVHC-ämnen

Inga SVHC-ämnen med mer än 0,1 % w/w - SVHC-lista [REACH] per 27.06.2024.

Innehåller inte ämnen i proposition 65

Inga Proposition 65-ämnen inkluderade
<https://www.P65Warnings.ca.gov/>

Fri från konfliktmineraler

Denna produkt innehåller inga ämnen betecknade som konfliktmineraler" såsom tantal, tenn, guld eller volfram från Demokratiska republiken Kongo eller angränsande länder."