

Indexbultar kompakt • med sexkant

22110.2115



Produktbeskrivning

Indexbultar används för indexering av hål.
Modeller med / utan låsning har samma bygghöjd.
Tack vare gängsläppningen kan indexbulten skruvas helt in.

Material

Kropp

- Stål, svartoxiderat

Låspinne

- Stål, härdat

Grepp

- Thermoplast PA 6, red, dull

Montering

Gänglängden kan justeras genom
distansringar för indexbultar (EH 22120.).

Mer information

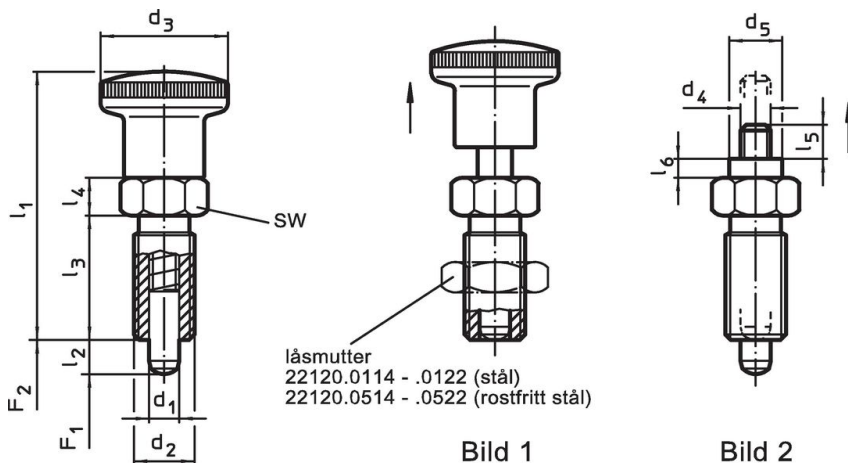
Not

Knopp ej demonterbar
Låsmutter beställs separat.

Ytterligare produkter

- Hållare, för indexbultar, gjuten zink,
- Lokaliseringsbussningar, för indexbultar
- Distansring, för indexbultar

Ritning




Orderinformation

Dimension							SW	Fj. tryck ¹⁾		min. max.		[g]	Art.nr.
d ₁	d ₂	l ₂ min.	d ₃	l ₁	l ₃	l ₄		F ₁ ~	F ₂ ~	[°C]			
[mm]							[mm]	[N]		[°C]		[g]	
with knob, red – Bild 1, stål													
10	M16 x 1,5	12	28	58	26	8	17	9,5	38	-30	80	65	22110.2115

¹⁾ Statistiskt medelvärde

Tillbehör

	Dimension d ₂ [mm]	Nyckel storlek [mm]	[g]	Art.nr.
Lock nuts ISO 8675 (DIN 439), stål				
	M16 x 1,5	24	15,0	22120.0118

Användningsexempel



Överensstämmelse

RoHS-kompatibel

Överensstämmer med direktiv 2011/65/EU och direktiv 2015/863

Innehåller inte SVHC-ämnen

Inga SVHC-ämnen med mer än 0,1 % w/w - SVHC-lista [REACH] per 27.06.2024.

Innehåller inte ämnen i proposition 65

Inga Proposition 65-ämnen inkluderade
<https://www.P65Warnings.ca.gov/>

Fri från konfliktmineraler

Denna produkt innehåller inga ämnen betecknade som konfliktmineraler" såsom tantal, tenn, guld eller volfram från Demokratiska republiken Kongo eller angränsande länder."