

## Indexbultar mini

22110.2060



### Produktbeskrivning

Speciellt lämpad för att skruvas in i tunnväggiga detaljer. Utförande för minsta möjliga inbyggnadsmått.

### Material

#### Kropp

- Rostfritt stål 1.4305

#### Låsbinne

- Rostfritt stål 1.4305

#### Grepp

- Termoplast (PA 6), svart, matt
- Termoplast PA 6, red, dull

### Montering

Skruva in indexbulten. Genom att lyfta knoppen frigörs sexkantsmuttern för montage. Gänglängden kan justeras genom distansringar för indexbultar (EH 22120.).

### Drift

För att säkra den låsbara modellen, lyft knoppen och vrid den 30°.

### Mer information

### Not

Knopp ej demonterbar

### Ytterligare produkter

- Distansring, för indexbultar

### Ritning

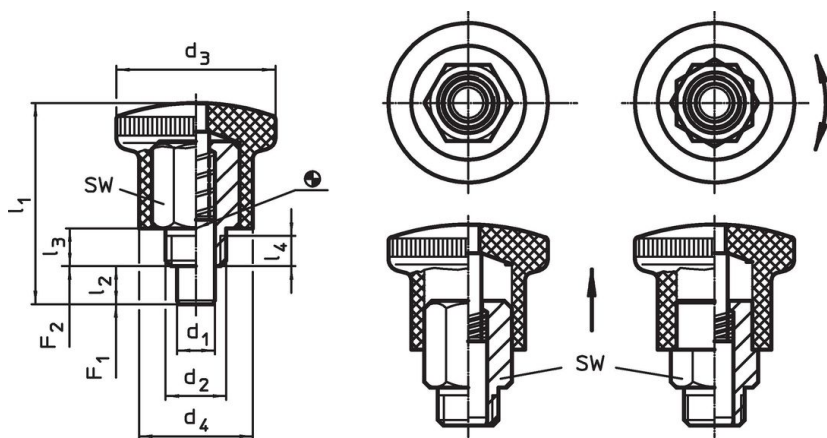


Bild 1

Bild 2

### Orderinformation

Dimension								SW	Fj. tryck <sup>1)</sup>		min.   max.			Art.nr.
d <sub>1</sub>	d <sub>2</sub>	d <sub>3</sub>	d <sub>4</sub>	l <sub>1</sub>	l <sub>2</sub> min.	l <sub>3</sub>	l <sub>4</sub> min.		F <sub>1</sub> ~	F <sub>2</sub> ~				
[mm]								[mm]	[N]		[°C]		[g]	
0 -0,06														
with locking, knob red – Bild 2, rostfritt stål														
7	M10 x 1	25	18	34	7	7	4,5	12	5	18	-30	80	25	22110.2060

<sup>1)</sup> Statistiskt medelvärde

Användningsexempel





### Överensstämmelse

#### RoHS-kompatibel

Överensstämmer med direktiv 2011/65/EU och direktiv 2015/863

#### Innehåller inte SVHC-ämnen

Inga SVHC-ämnen med mer än 0,1 % w/w - SVHC-lista [REACH] per 23.01.2024.

#### Innehåller inte ämnen i proposition 65

Inga Proposition 65-ämnen inkluderade  
<https://www.P65Warnings.ca.gov/>

#### Fri från konfliktmineraler

Denna produkt innehåller inga ämnen betecknade som konfliktmineraler" såsom tantal, tenn, guld eller volfram från Demokratiska republiken Kongo eller angränsande länder."