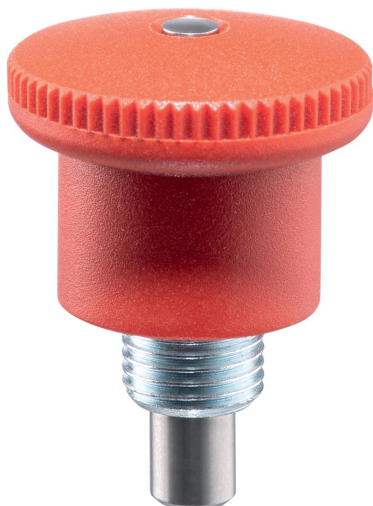


Indexbultar mini

22110.2028



Produktbeskrivning

Speciellt lämpad för att skruvas in i tunnväggiga detaljer. Utförande för minsta möjliga inbyggnadsmått.

Material

Kropp

- Stål, förzinkat genom galvanisering

Låspinne

- Rostfritt stål 1.4305

Grepp

- Termoplast (PA 6), svart, matt
- Termoplast PA 6, red, dull

Montering

Skruva in indexbulten. Genom att lyfta knoppen frigörs sexkantsmuttern för montage. Gänglängden kan justeras genom distansringar för indexbultar (EH 22120.).

Drift

För att säkra den låsbara modellen, lyft knoppen och vrid den 30°.

Mer information

Not

Knopp ej demonterbar

Ytterligare produkter

- Distansring, för indexbultar

Ritning

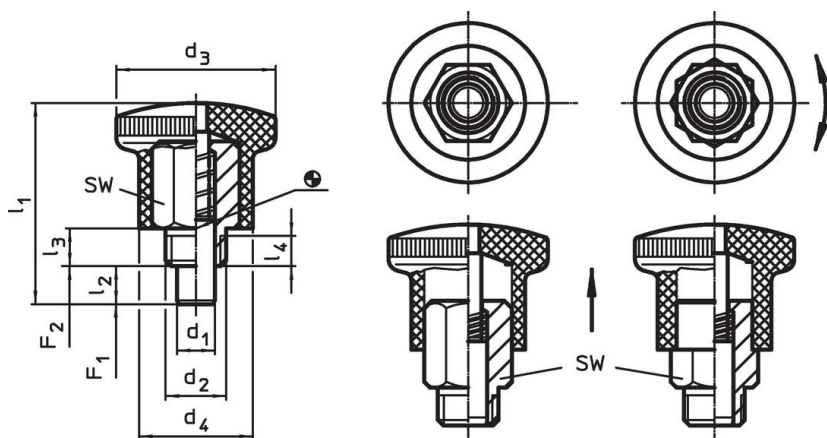


Bild 1

Bild 2

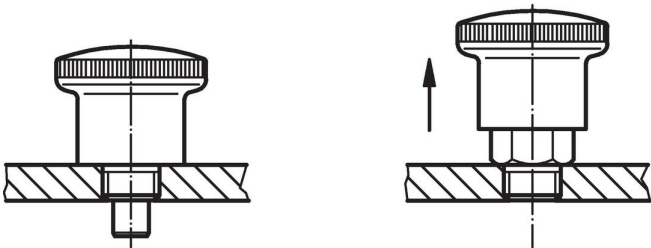
Orderinformation

Dimension								SW	Fj. tryck ¹⁾		min. max.			Art.nr.
d ₁	d ₂	d ₃	d ₄	l ₁	l ₂ min.	l ₃	l ₄ min.		F ₁ ~	F ₂ ~				
[mm]								[mm]	[N]		[°C]		[g]	
6	M10 x 1	25	18	34	7	7	4,5	12	5	18	-30	80	25	22110.2028

¹⁾ Statistiskt medelvärde

Användningsexempel





Överensstämmelse

RoHS-kompatibel

Överensstämmer med direktiv 2011/65/EU och direktiv 2015/863

Innehåller inte SVHC-ämnen

Inga SVHC-ämnen med mer än 0,1 % w/w - SVHC-lista [REACH] per 27.06.2024.

Innehåller inte ämnen i proposition 65

Inga Proposition 65-ämnen inkluderade
<https://www.P65Warnings.ca.gov/>

Fri från konfliktmineraler

Denna produkt innehåller inga ämnen betecknade som konfliktmineraler" såsom tantal, tenn, guld eller volfram från Demokratiska republiken Kongo eller angränsande länder."