

Indexbultar mini • med monteringsfläns

22110.1305



Produktbeskrivning

Indexbultar används för indexering av hål.
Utförande för minsta möjliga inbyggnadsmått.

Material

Fläns

- Zink gjutet, förzinkat genom galvanisering

Låspinne

- Rostfritt stål 1.4305

Grepp

- Termoplast (PA 6), svart, matt

Drift

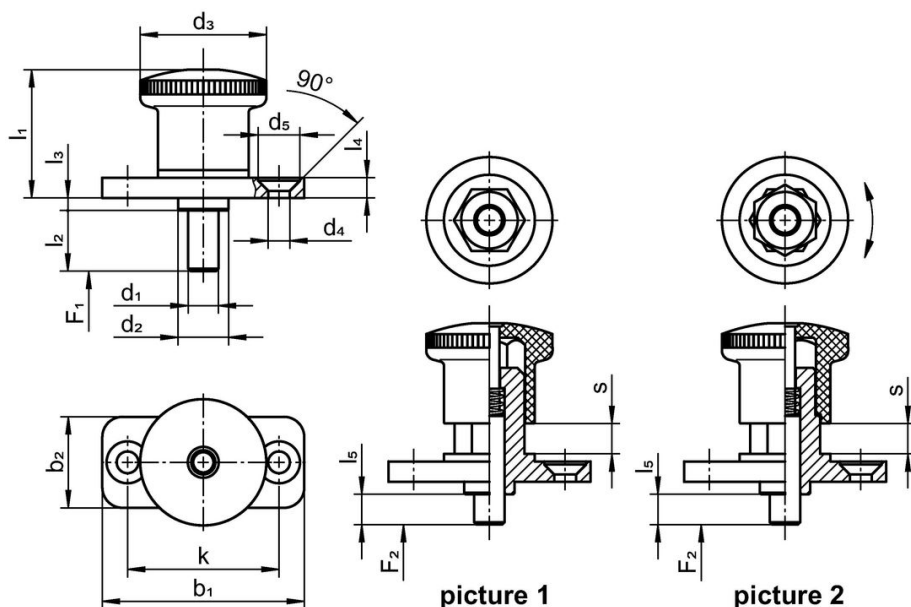
För att säkra den låsbara modellen, lyft
knoppen och vrid den 30°.

Mer information

Not

Knopp ej demonterbar

Ritning



Orderinformation

Dimension													Fj. tryck ¹⁾		🌡️		📦	Art.nr.						
d ₁	l ₂	b ₁	b ₂	d ₂	d ₃	d ₄	k	l ₁	l ₃	l ₄	l ₅	s	F ₁	F ₂	min.	max.								
h9													~	~	[°C]	[°C]	[g]							
[mm]																			[N]		[°C]		[g]	
Med läsning – Bild 2																								
4	5	35	15	8	21	4,3	25	20,5	2	4	0	5	4	12	-30	80	22	22110.1305						

¹⁾ Statistiskt medelvärde

Överensstämmelse

RoHS-kompatibel

Överensstämmer med direktiv 2011/65/EU och direktiv 2015/863

Innehåller inte SVHC-ämnen

Inga SVHC-ämnen med mer än 0,1 % w/w - SVHC-lista [REACH] per 23.01.2024.

Innehåller inte ämnen i proposition 65

Inga Proposition 65-ämnen inkluderade
<https://www.P65Warnings.ca.gov/>

Fri från konfliktmineraler

Denna produkt innehåller inga ämnen betecknade som konfliktmineraler" såsom tantal, tenn, guld eller volfram från Demokratiska republiken Kongo eller angränsande länder."