

## Indexbultar mini • med monteringsfläns

22110.1250



## Produktbeskrivning

Indexbultar används för indexering av hål.  
Utförande för minsta möjliga inbyggnadsmått.

## Material

## Fläns

- Zink gjutet, förzinkat genom galvanisering

## Låspinne

- Rostfritt stål 1.4305

## Grepp

- Termoplast (PA 6), svart, matt

## Drift

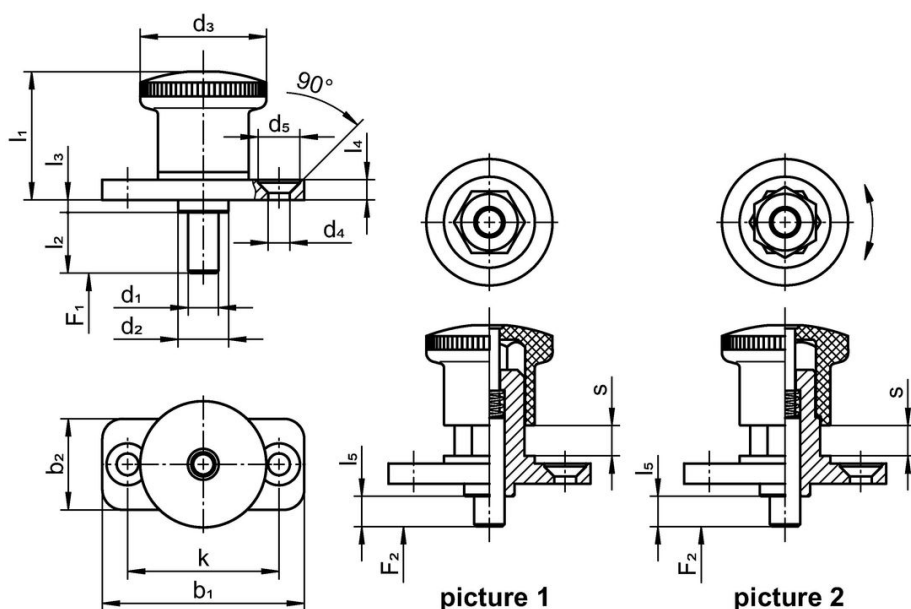
För att säkra den låsbara modellen, lyft  
knoppen och vrid den 30°.

## Mer information

## Not

Knopp ej demonterbar

## Ritning



## Orderinformation

Dimension													Fj. tryck <sup>1)</sup>		🌡️		📦	Art.nr.	
d <sub>1</sub>	l <sub>2</sub>	b <sub>1</sub>	b <sub>2</sub>	d <sub>2</sub>	d <sub>3</sub>	d <sub>4</sub>	k	l <sub>1</sub>	l <sub>3</sub>	l <sub>4</sub>	l <sub>5</sub>	s	F <sub>1</sub>	F <sub>2</sub>	min.	max.			
h9																			
[mm]													[N]	[N]	[°C]	[°C]	[g]		
10	20	50	23	14	33	5,3	38	35	2,5	5	10	10	11	35	-30	80	90	22110.1250	

## Utan låsning – Bild 1

<sup>1)</sup> Statistiskt medelvärde

## Överensstämmelse

### RoHS-kompatibel

Överensstämmer med direktiv 2011/65/EU och direktiv 2015/863

### Innehåller inte SVHC-ämnen

Inga SVHC-ämnen med mer än 0,1 % w/w - SVHC-lista [REACH] per 23.01.2024.

### Innehåller inte ämnen i proposition 65

Inga Proposition 65-ämnen inkluderade  
<https://www.P65Warnings.ca.gov/>

### Fri från konfliktmineraler

Denna produkt innehåller inga ämnen betecknade som konfliktmineraler" såsom tantal, tenn, guld eller volfram från Demokratiska republiken Kongo eller angränsande länder."