

## Indexbultar mini • Rostfritt stål

### 22110.1142



#### Produktbeskrivning

Speciellt lämpad för att skruvas in i tunnväggiga detaljer.  
Utförande för minsta möjliga inbyggnadsmått.  
Tack vare gängsläppningen kan indexbulten skruvas helt in.

#### Material

##### Kropp

- Rostfritt stål 1.4305

##### Låspinne

- Rostfritt stål 1.4305

##### Grepp

- Rostfritt stål 1.4308

#### Montering

Skruva in indexbulten. Genom att lyfta knoppen frigörs sexkantsmuttern för montage. Gänglängden kan justeras genom distansringar för indexbultar (EH 22120.).

#### Drift

För att säkra den låsbara modellen, lyft knoppen och vrid den 30°.

#### Mer information

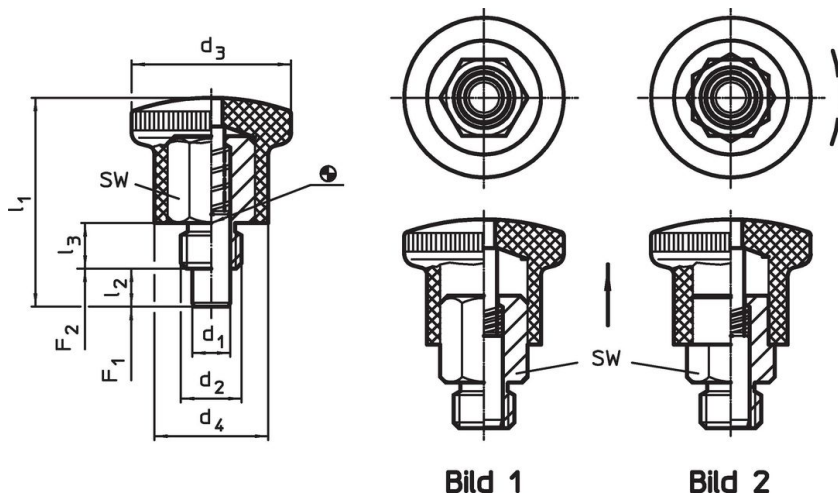
#### Not

Knopp ej demonterbar

#### Ytterligare produkter

- Distansring, för indexbultar

#### Ritning

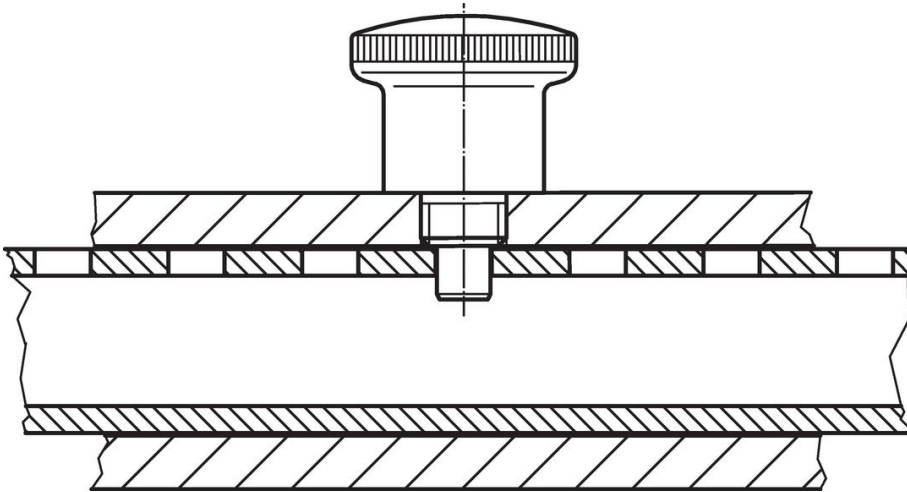


#### Orderinformation

| Dimension            |                |                |                |                |                        |                | SW   | Fj. tryck <sup>1)</sup> |                     | max. | [g] | Art.nr.    |
|----------------------|----------------|----------------|----------------|----------------|------------------------|----------------|------|-------------------------|---------------------|------|-----|------------|
| d <sub>1</sub><br>h9 | d <sub>2</sub> | d <sub>3</sub> | d <sub>4</sub> | l <sub>1</sub> | l <sub>2</sub><br>min. | l <sub>3</sub> |      | F <sub>1</sub><br>~     | F <sub>2</sub><br>~ |      |     |            |
| [mm]                 |                |                |                |                |                        |                | [mm] | [N]                     |                     |      |     |            |
| Med låsning – Bild 2 |                |                |                |                |                        |                |      |                         |                     |      |     |            |
| 6                    | M12            | 28             | 20             | 40,5           | 7                      | 10             | 14   | 10                      | 23                  | 250  | 72  | 22110.1142 |

<sup>1)</sup> Statistiskt medelvärde

## Användningsexempel



## Överensstämmelse

### RoHS-kompatibel

Överensstämmer med direktiv 2011/65/EU och direktiv 2015/863

### Innehåller inte SVHC-ämnen

Inga SVHC-ämnen med mer än 0,1 % w/w - SVHC-lista [REACH] per 27.06.2024.

### Innehåller inte ämnen i proposition 65

Inga Proposition 65-ämnen inkluderade  
<https://www.P65Warnings.ca.gov/>

### Fri från konfliktmineraler

Denna produkt innehåller inga ämnen betecknade som konfliktmineraler" såsom tantal, tenn, guld eller volfram från Demokratiska republiken Kongo eller angränsande länder."