

Indexbultar mini • Rostfritt stål

22110.1128



Produktbeskrivning

Speciellt lämpad för att skruvas in i tunnväggiga detaljer.
Utförande för minsta möjliga inbyggnadsmått.
Tack vare gängsläppningen kan indexbulten skruvas helt in.

Material

Kropp

- Rostfritt stål 1.4305

Låsbinne

- Rostfritt stål 1.4305

Grepp

- Rostfritt stål 1.4308

Montering

Skruva in indexbulten. Genom att lyfta knoppen frigörs sexkantsmuttern för montage. Gänglängden kan justeras genom distansringar för indexbultar (EH 22120.).

Drift

För att säkra den låsbara modellen, lyft knoppen och vrid den 30°.

Mer information

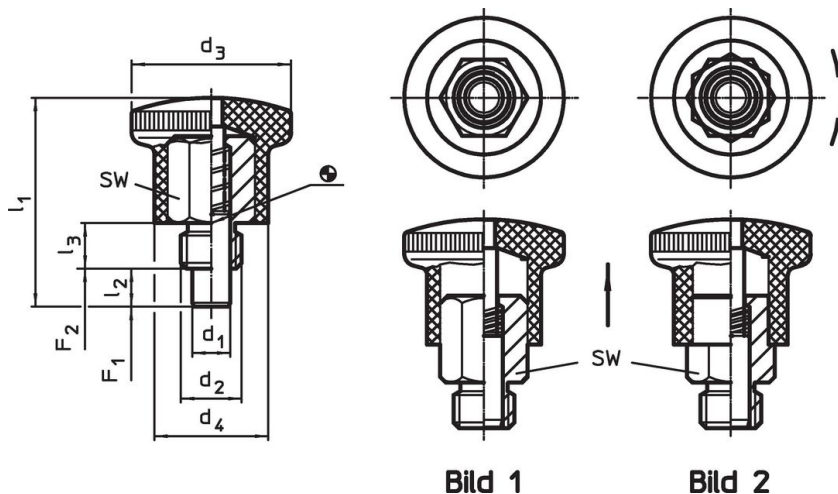
Not

Knopp ej demonterbar

Ytterligare produkter

- Distansring, för indexbultar

Ritning



Orderinformation

Dimension							SW	Fj. tryck ¹⁾		max.	[g]	Art.nr.
d ₁ h9	d ₂	d ₃	d ₄	l ₁	l ₂ min.	l ₃		F ₁ ~	F ₂ ~			
[mm]							[mm]	[N]				
Utan låsning – Bild 1												
10	M16 x 1,5	33	23	47,5	10	12	17	11	35	250	113	22110.1128

¹⁾ Statistiskt medelvärde

Användningsexempel



Överensstämmelse

RoHS-kompatibel

Överensstämmer med direktiv 2011/65/EU och direktiv 2015/863

Innehåller inte SVHC-ämnen

Inga SVHC-ämnen med mer än 0,1 % w/w - SVHC-lista [REACH] per 27.06.2024.

Innehåller inte ämnen i proposition 65

Inga Proposition 65-ämnen inkluderade
<https://www.P65Warnings.ca.gov/>

Fri från konfliktmineraler

Denna produkt innehåller inga ämnen betecknade som konfliktmineraler" såsom tantal, tenn, guld eller volfram från Demokratiska republiken Kongo eller angränsande länder."