

Indexbultar mini • Rostfritt stål  
22110.1114

## Produktbeskrivning

Speciellt lämpad för att skruvas in i tunnväggiga detaljer.  
Utförande för minsta möjliga inbyggnadsmått.  
Tack vare gängsläppningen kan indexbulten skruvas helt in.

## Material

## Kropp

- Rostfritt stål 1.4305

## Låspinne

- Rostfritt stål 1.4305

## Grepp

- Rostfritt stål 1.4308

## Montering

Skruva in indexbulten. Genom att lyfta knoppen frigörs sexkantsmuttern för montage. Gänglängden kan justeras genom distansringar för indexbultar (EH 22120.).

## Drift

För att säkra den låsbara modellen, lyft knoppen och vrid den 30°.

## Mer information

## Not

Knopp ej demonterbar

## Ytterligare produkter

- Distansring, för indexbultar

## Ritning

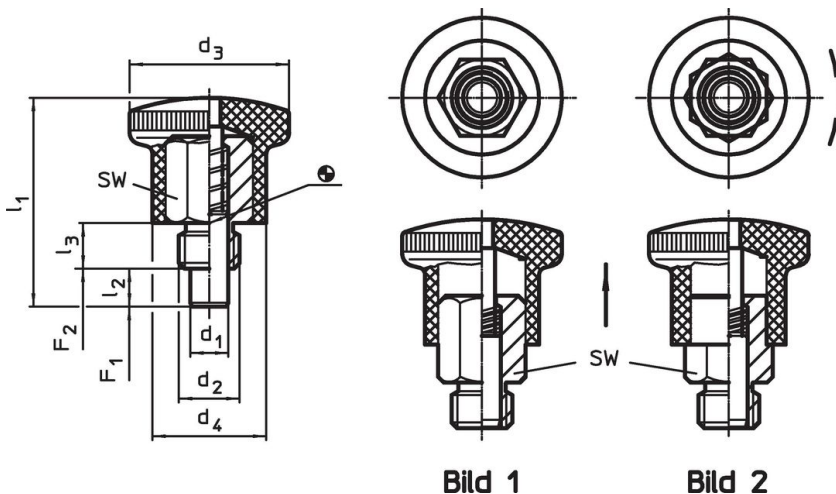


Bild 1

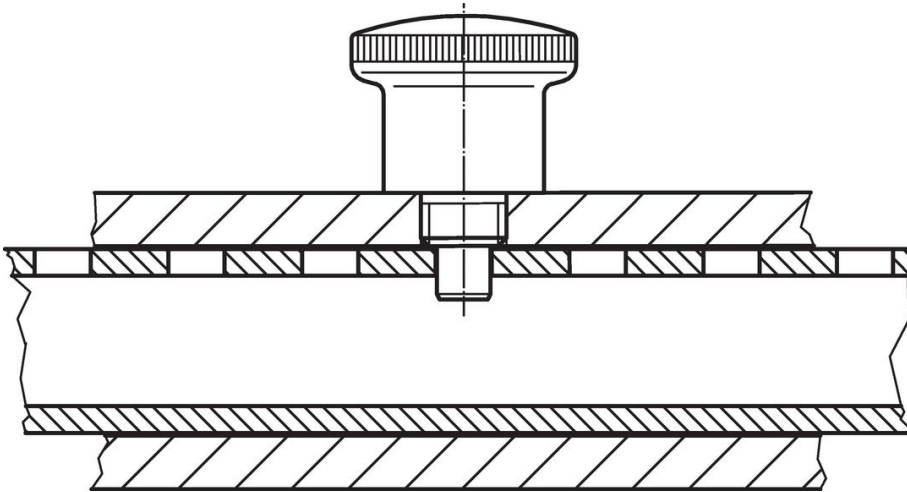
Bild 2

## Orderinformation

| Dimension             |                |                |                |                |                        |                | SW   | Fj. tryck <sup>1)</sup> |                     | max. | g  | Art.nr.    |
|-----------------------|----------------|----------------|----------------|----------------|------------------------|----------------|------|-------------------------|---------------------|------|----|------------|
| d <sub>1</sub><br>h9  | d <sub>2</sub> | d <sub>3</sub> | d <sub>4</sub> | l <sub>1</sub> | l <sub>2</sub><br>min. | l <sub>3</sub> |      | F <sub>1</sub><br>~     | F <sub>2</sub><br>~ |      |    |            |
| [mm]                  |                |                |                |                |                        |                | [mm] | [N]                     |                     |      |    |            |
| Utan låsning – Bild 1 |                |                |                |                |                        |                |      |                         |                     |      |    |            |
| 6                     | M12            | 28             | 20             | 40,5           | 7                      | 10             | 14   | 10                      | 23                  | 250  | 74 | 22110.1114 |

<sup>1)</sup> Statistiskt medelvärde

## Användningsexempel



## Överensstämmelse

### RoHS-kompatibel

Överensstämmer med direktiv 2011/65/EU och direktiv 2015/863

### Innehåller inte SVHC-ämnen

Inga SVHC-ämnen med mer än 0,1 % w/w - SVHC-lista [REACH] per 27.06.2024.

### Innehåller inte ämnen i proposition 65

Inga Proposition 65-ämnen inkluderade  
<https://www.P65Warnings.ca.gov/>

### Fri från konfliktmineraler

Denna produkt innehåller inga ämnen betecknade som konfliktmineraler" såsom tantal, tenn, guld eller volfram från Demokratiska republiken Kongo eller angränsande länder."