

## Indexbultar kompakt • med sexkantskrage och låsning, med T-handtag

22110.0936



### Produktbeskrivning

Indexbultar används för indexering av hål.  
Enkel hantering, t.ex. när man använder skyddshandskar, med större draghandtag.  
Modeller med / utan låsning har samma bygghöjd.  
Tack vare gängsläppningen kan indexbulten skruvas helt in.

### Material

- Kropp**
- Rostfritt stål 1.4305
- Låspinne**
- Rostfritt stål 1.4305, förnicklat
- Grepp**
- Termoplast (PA 6), svart, matt

### Montering

Gänglängden kan justeras genom distansringar för indexbultar (EH 22120.).

### Drift

T-handtaget dras ut, vrids 90° och säkras med ett spår (när låspinnen inte får skjuta ut). Positionen anges tydligt med T-handtaget.

### Mer information

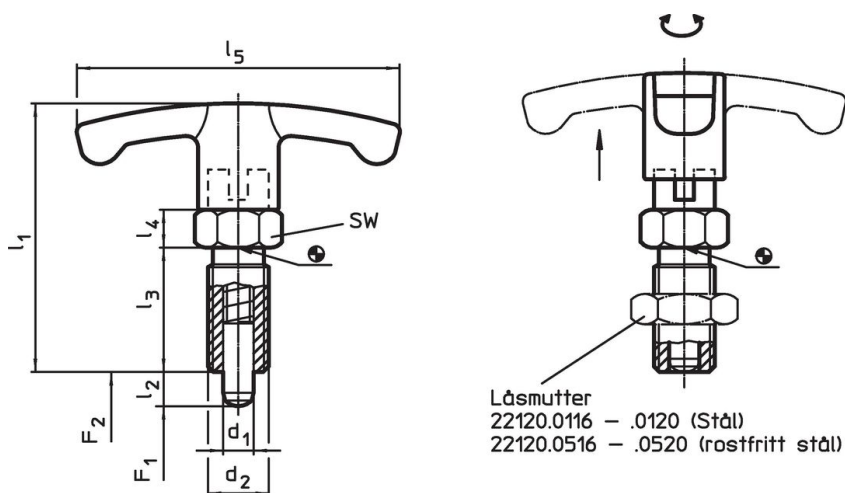
### Not

Knopp ej demonterbar  
Låsmutter beställs separat.

### Ytterligare produkter

- Hållare, för indexbultar, gjuten zink,
- Lokaliseringsbussningar, för indexbultar
- Distansring, för indexbultar

### Ritning





### Orderinformation

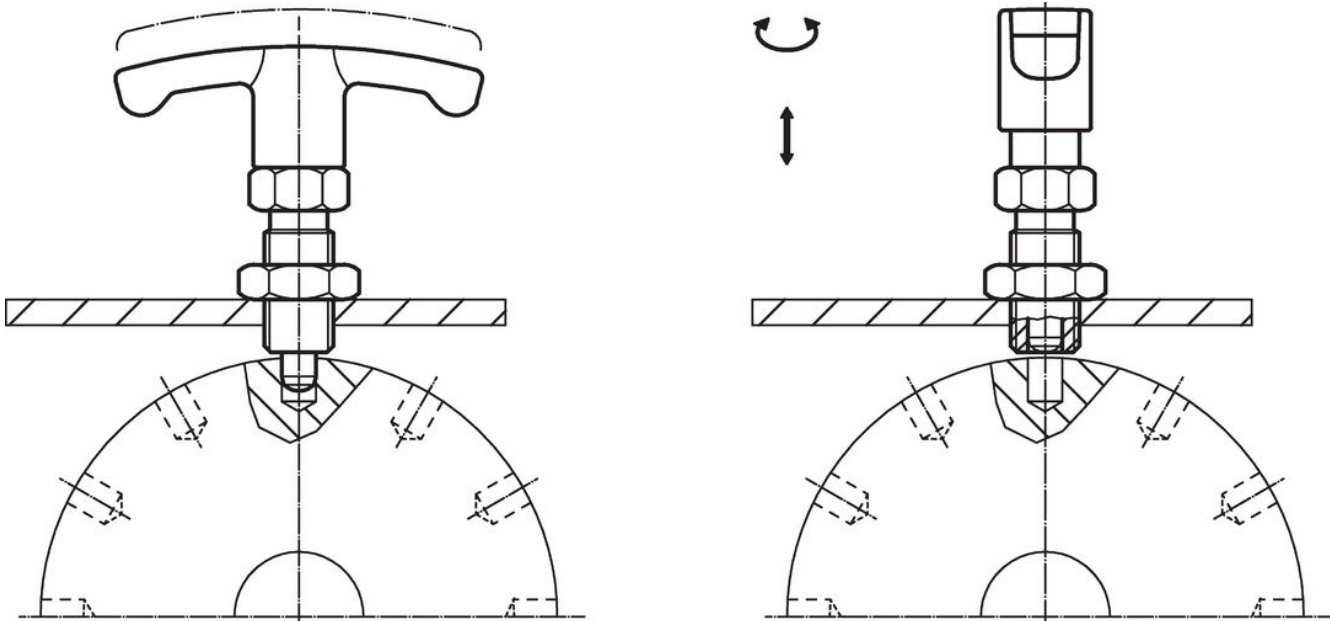
Dimension							SW	Fj. tryck <sup>1)</sup>		min. max.		Art.nr.	
d <sub>1</sub>	l <sub>2</sub>	d <sub>2</sub>	l <sub>1</sub>	l <sub>3</sub>	l <sub>4</sub>	l <sub>5</sub>	F <sub>1</sub>	F <sub>2</sub>	min.	max.	[g]		
-0,02 -0,05													
[mm]							[mm]	[N]		[°C]		[g]	
rostfritt stål													
8	8	M16 x 1,5	59	26	8	59	17	8,5	26	-30	80	68	22110.0936

<sup>1)</sup> Statistiskt medelvärde

## Tillbehör

	Dimension d <sub>2</sub> [mm]	Nyckel storlek [mm]	 [g]	Art.nr.
Lock nuts ISO 8675 (DIN 439), rostfritt stål				
	M16 x 1,5	24	15,0	22120.0518

## Användningsexempel



## Överensstämmelse

### RoHS-kompatibel

Överensstämmer med direktiv 2011/65/EU och direktiv 2015/863

### Innehåller inte SVHC-ämnen

Inga SVHC-ämnen med mer än 0,1 % w/w - SVHC-lista [REACH] per 27.06.2024.

### Innehåller inte ämnen i proposition 65

Inga Proposition 65-ämnen inkluderade  
<https://www.P65Warnings.ca.gov/>

### Fri från konfliktmineraler

Denna produkt innehåller inga ämnen betecknade som konfliktmineraler" såsom tantal, tenn, guld eller volfram från Demokratiska republiken Kongo eller angränsande länder."