

## Indexbultar kompakt • med sexkantskrage och låsning, med T-handtag

22110.0832



### Produktbeskrivning

Indexbultar används för indexering av hål.  
Enkel hantering, t.ex. när man använder skyddshandskar, med större draghandtag.  
Modeller med / utan låsning har samma bygghöjd.  
Tack vare gängsläppningen kan indexbulten skruvas helt in.

### Material

- Kropp**
- Stål, svartoxiderat
- Låspinne**
- Stål, härdat
- Grepp**
- Termoplast (PA 6), svart, matt

### Montering

Gänglängden kan justeras genom distansringar för indexbultar (EH 22120.).

### Drift

T-handtaget dras ut, vrids 90° och säkras med ett spår (när låspinnen inte får skjuta ut).  
Positionen anges tydligt med T-handtaget.

### Mer information

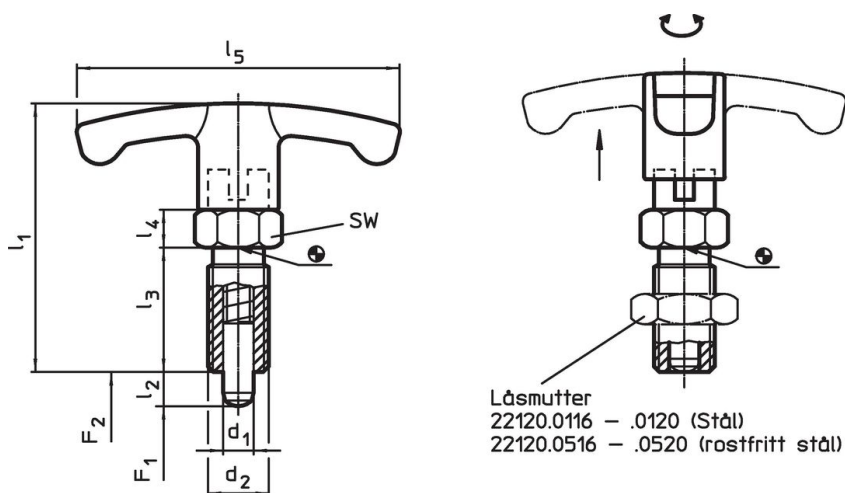
### Not

Knopp ej demonterbar  
Låsmutter beställs separat.

### Ytterligare produkter

- Hållare, för indexbultar, gjuten zink,
- Lokaliseringsbussningar, för indexbultar
- Distansring, för indexbultar

### Ritning





### Orderinformation

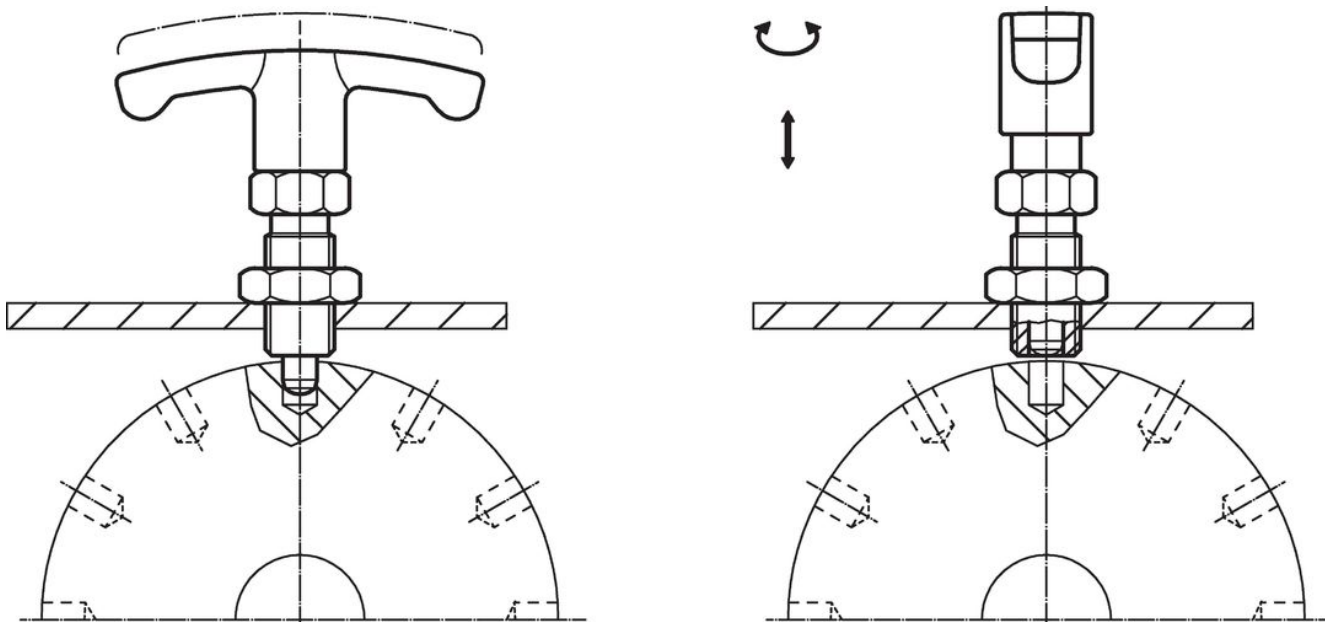
Dimension							SW	Fj. tryck <sup>1)</sup>		min.   max.		[g]	Art.nr.			
d <sub>1</sub>	l <sub>2</sub>	d <sub>2</sub>	l <sub>1</sub>	l <sub>3</sub>	l <sub>4</sub>	l <sub>5</sub>	F <sub>1</sub>	F <sub>2</sub>	[°C]							
-0,02 -0,05								~	~							
[mm]													[N]	[°C]	[g]	
stål																
6	6	M12 x 1,5	48	22	6	54	14	6,5	19	-30	80	33	22110.0832			

<sup>1)</sup> Statistiskt medelvärde

Tillbehör

	Dimension d <sub>2</sub> [mm]	Nyckel storlek [mm]	 [g]	Art.nr.
Lock nuts ISO 8675 (DIN 439), stål				
	M12 x 1,5	18	7,5	22120.0116

Användningsexempel



Överensstämmelse

RoHS-kompatibel

Innehåller bly - överensstämmer enligt undantag 6a / 6b / 6c

Innehåller SVHC-ämnen >0,1 % w/w

Innehåller bly - SVHC-lista [REACH] per 27.06.2024.

Innehåller proposition 65-ämnen



Bly kan orsaka cancer och reproduktionsskador vid exponering  
<https://www.P65Warnings.ca.gov/>

Fri från konfliktmineraler

Denna produkt innehåller inga ämnen betecknade som konfliktmineraler" såsom tantal, tenn, guld eller volfram från Demokratiska republiken Kongo eller angränsande länder."