

## Indexbultar kompakt • med sexkantskrage, med T-handtag

22110.0828



## Produktbeskrivning

Indexbultar används för indexering av hål.  
Enkel hantering, t.ex. när man använder skyddshandskar, med större draghandtag.  
Modeller med / utan låsning har samma bygghöjd.  
Tack vare gängsläppningen kan indexbulten skruvas helt in.

## Material

## Kropp

- Stål, svartoxiderat

## Låspinne

- Stål, härdat

## Grepp

- Termoplast (PA 6), svart, matt

## Montering

Gänglängden kan justeras genom distansringar för indexbultar (EH 22120.).

## Mer information

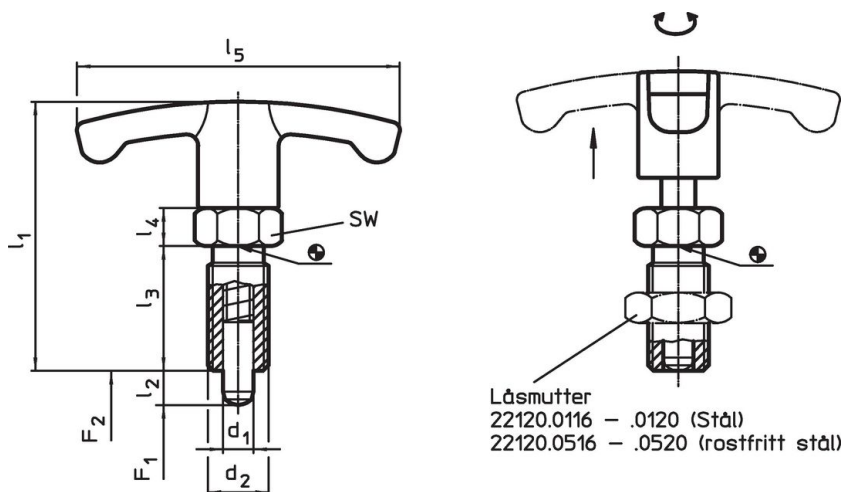
## Not

Knopp ej demonterbar  
Låsmutter beställs separat.

## Ytterligare produkter

- Hållare, för indexbultar, gjuten zink,
- Lokaliseringsbussningar, för indexbultar
- Distansring, för indexbultar

## Ritning





## Orderinformation

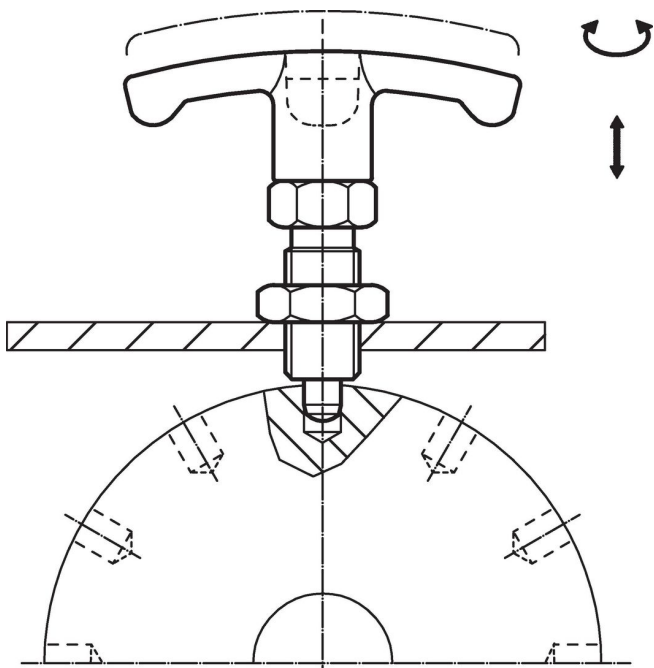
Dimension							SW	Fj. tryck <sup>1)</sup>		min.   max.		Art.nr.	
d <sub>1</sub>	l <sub>2</sub>	d <sub>2</sub>	l <sub>1</sub>	l <sub>3</sub>	l <sub>4</sub>	l <sub>5</sub>		F <sub>1</sub>	F <sub>2</sub>	[°C]			[g]
[mm]							[mm]	[N]		[°C]		[g]	
-0,02 -0,05								~	~				
<b>stål</b>													
10	12	M16 x 1,5	59	26	8	59	17	9,5	38	-30	80	66	22110.0828

<sup>1)</sup> Statistiskt medelvärde

## Tillbehör

	Dimension $d_2$ [mm]	Nyckel storlek [mm]	 [g]	Art.nr.
Lock nuts ISO 8675 (DIN 439), stål				
	M16 x 1,5	24	15,0	22120.0118

## Användningsexempel



## Överensstämmelse

## RoHS-kompatibel

Innehåller bly - överensstämmer enligt undantag 6a / 6b / 6c

## Innehåller SVHC-ämnen &gt;0,1 % w/w

Innehåller bly - SVHC-lista [REACH] per 27.06.2024.

## Innehåller proposition 65-ämnen



Bly kan orsaka cancer och reproduktionsskador vid exponering  
<https://www.P65Warnings.ca.gov/>

## Fri från konfliktmineraler

Denna produkt innehåller inga ämnen betecknade som konfliktmineraler" såsom tantal, tenn, guld eller volfram från Demokratiska republiken Kongo eller angränsande länder."