

## Indexbultar kompakt • med sexkantskrage, med T-handtag

22110.0826



### Produktbeskrivning

Indexbultar används för indexering av hål.  
Enkel hantering, t.ex. när man använder skyddshandskar, med större draghandtag.  
Modeller med / utan låsning har samma bygghöjd.  
Tack vare gängsläppningen kan indexbulten skruvas helt in.

### Material

#### Kropp

- Stål, svartoxiderat

#### Låspinne

- Stål, härdat

#### Grepp

- Termoplast (PA 6), svart, matt

### Montering

Gänglängden kan justeras genom distansringar för indexbultar (EH 22120.).

### Mer information

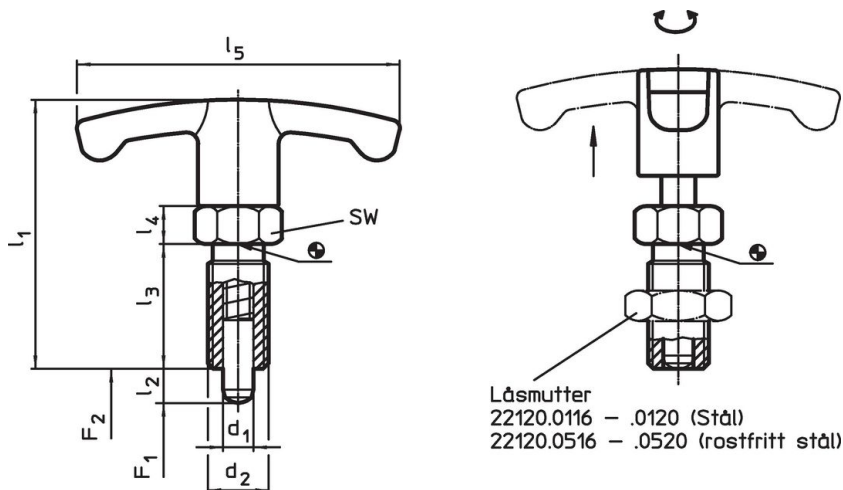
#### Not

Knopp ej demonterbar  
Låsmutter beställs separat.

### Ytterligare produkter

- Hållare, för indexbultar, gjuten zink,
- Lokaliseringsbussningar, för indexbultar
- Distansring, för indexbultar

### Ritning





### Orderinformation

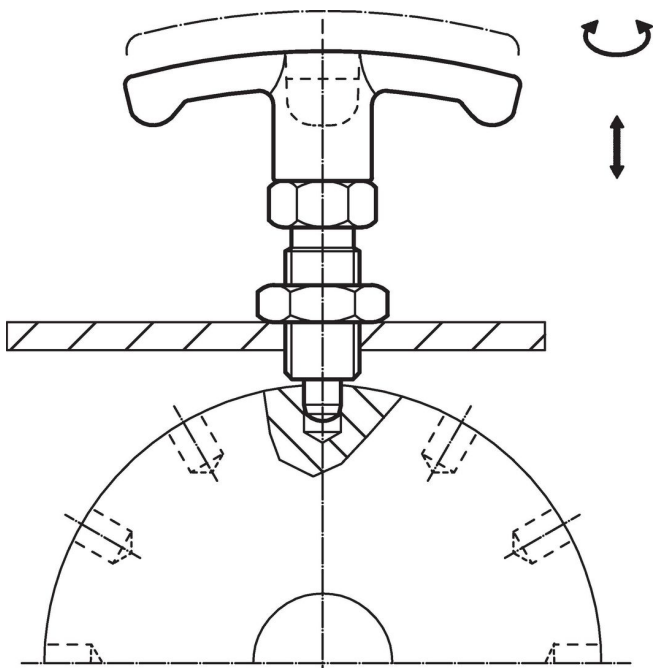
| Dimension      |                |                |                |                |                |                | SW   | Fj. tryck <sup>1)</sup> |                | min.   max. |    | Art.nr. |            |
|----------------|----------------|----------------|----------------|----------------|----------------|----------------|------|-------------------------|----------------|-------------|----|---------|------------|
| d <sub>1</sub> | l <sub>2</sub> | d <sub>2</sub> | l <sub>1</sub> | l <sub>3</sub> | l <sub>4</sub> | l <sub>5</sub> |      | F <sub>1</sub>          | F <sub>2</sub> | [°C]        |    |         | [g]        |
| -0,02<br>-0,05 |                |                |                |                |                |                | [mm] | [N]                     | [N]            | [°C]        |    | [g]     |            |
| stål           |                |                |                |                |                |                |      |                         |                |             |    |         |            |
| 8              | 12             | M16 x 1,5      | 59             | 26             | 8              | 59             | 17   | 8,5                     | 28             | -30         | 80 | 65      | 22110.0826 |

<sup>1)</sup> Statistiskt medelvärde

## Tillbehör

|   | Dimension<br>$d_2$<br>[mm] | Nyckel storlek<br>[mm] | <br>[g] | Art.nr.    |
|---|----------------------------|------------------------|--|------------|
| Lock nuts ISO 8675 (DIN 439), stål  |                            |                        |  |            |
|  | M16 x 1,5                  | 24                     | 15,0   | 22120.0118 |

## Användningsexempel



## Överensstämmelse

## RoHS-kompatibel

Innehåller bly - överensstämmer enligt undantag 6a / 6b / 6c

## Innehåller SVHC-ämnen &gt;0,1 % w/w

Innehåller bly - SVHC-lista [REACH] per 27.06.2024.

## Innehåller proposition 65-ämnen



Bly kan orsaka cancer och reproduktionsskador vid exponering  
<https://www.P65Warnings.ca.gov/>

## Fri från konfliktmineraler

Denna produkt innehåller inga ämnen betecknade som konfliktmineraler" såsom tantal, tenn, guld eller volfram från Demokratiska republiken Kongo eller angränsande länder."