

Indexbultar kompakt • med sexkantskrage, med T-handtag

22110.0822



Produktbeskrivning

Indexbultar används för indexering av hål.
Enkel hantering, t.ex. när man använder skyddshandskar, med större draghandtag.
Modeller med / utan låsning har samma bygghöjd.
Tack vare gängsläppningen kan indexbulten skruvas helt in.

Material

- Kropp**
- Stål, svartoxiderat
- Låspinne**
- Stål, härdat
- Grepp**
- Termoplast (PA 6), svart, matt

Montering

Gänglängden kan justeras genom distansringar för indexbultar (EH 22120.).

Mer information

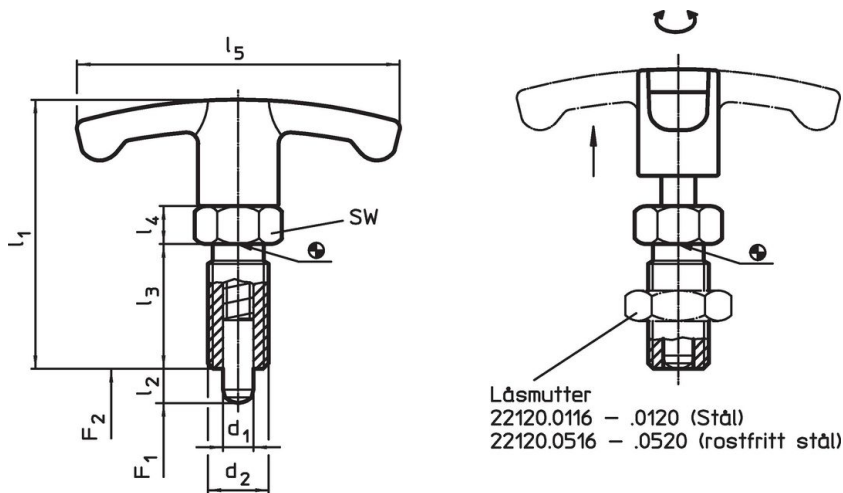
Not

Knopp ej demonterbar
Låsmutter beställs separat.

Ytterligare produkter

- Hållare, för indexbultar, gjuten zink,
- Lokaliseringsbussningar , för indexbultar
- Distansring, för indexbultar

Ritning





Orderinformation

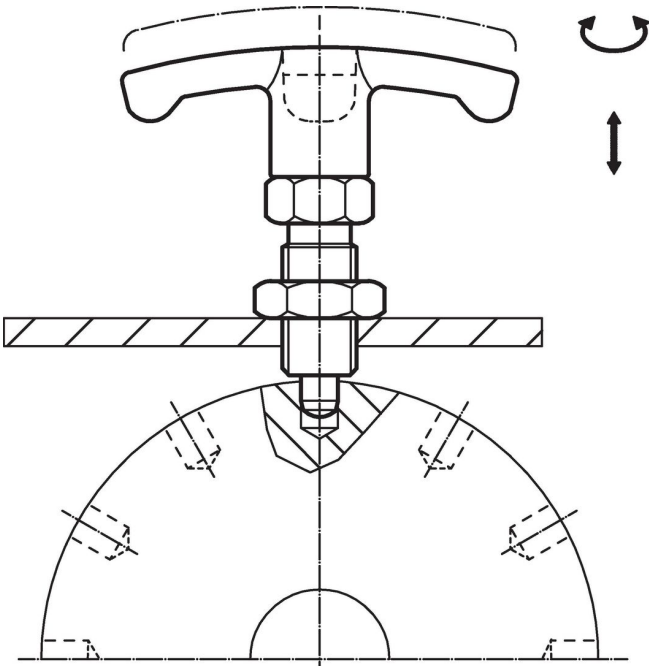
| Dimension | | | | | | | SW | Fj. tryck ¹⁾ | | min. max. | | [g] | Art.nr. |
|----------------|----------------|----------------|----------------|----------------|----------------|----------------|------|-------------------------|----------------|-------------|----|-----|------------|
| d ₁ | l ₂ | d ₂ | l ₁ | l ₃ | l ₄ | l ₅ | | F ₁ | F ₂ | [°C] | | | |
| -0,02 -0,05 | | | [mm] | | | | [mm] | [N] | [N] | [°C] | | | |
| 6 | 9 | M12 x 1,5 | 48 | 22 | 6 | 54 | 14 | 6 | 25 | -30 | 80 | 31 | 22110.0822 |

¹⁾ Statistiskt medelvärde

Tillbehör

| | Dimension d_2 [mm] | Nyckel storlek [mm] |  [g] | Art.nr. |
|---|----------------------------|------------------------|--|------------|
| Låsmutter ISO 8675 (DIN 439), Stål | | | | |
|  | M12 x 1,5 | 18 | 7,5 | 22120.0116 |

Användningsexempel



Överensstämmelse

RoHS-kompatibel

Innehåller bly - överensstämmer enligt undantag 6a / 6b / 6c

Innehåller SVHC-ämnen >0,1 % w/w

Innehåller bly - SVHC-lista [REACH] per 27.06.2024.

Innehåller proposition 65-ämnen



Bly kan orsaka cancer och reproduktionsskador vid exponering
<https://www.P65Warnings.ca.gov/>

Fri från konfliktmineraler

Denna produkt innehåller inga ämnen betecknade som konfliktmineraler" såsom tantal, tenn, guld eller volfram från Demokratiska republiken Kongo eller angränsande länder."