

Indexbultar mini • enkel

22110.0724



Produktbeskrivning

Speciellt lämpad för att skruvas in i tunnväggiga detaljer.
Utförande för minsta möjliga inbyggnadsmått.
Tack vare gängsläppningen kan indexbulten skruvas helt in.

Material

- Kropp**
- Rostfritt stål 1.4305
- Låspinne**
- Rostfritt stål 1.4305
- Grepp**
- Termoplast (PA 6), svart, matt

Montering

Skruva in indexbulten. Genom att lyfta knoppen frigörs sexkantsmuttern för montage. Gänglängden kan justeras genom distansringar för indexbultar (EH 22120.).

Drift

För att säkra den låsbara modellen, lyft knoppen och vrid den 30°.

Mer information

Not

Knopp ej demonterbar

Ytterligare produkter

- Distansring, för indexbultar

Ritning

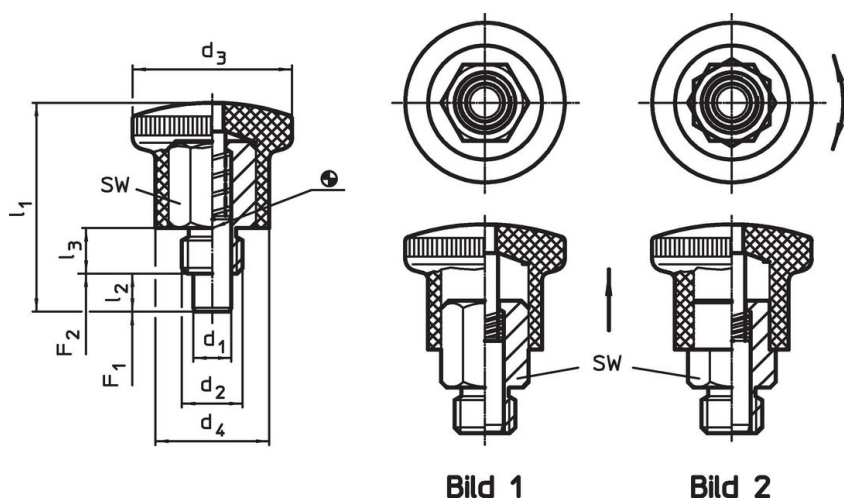


Bild 1

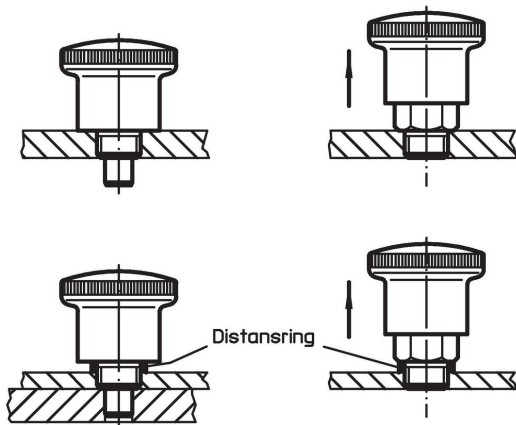
Bild 2

Orderinformation

Dimension							SW	Fj. tryck ¹⁾		Temperatur		Nettovikt	Art.nr.
d ₁ h9	d ₂	d ₃	d ₄	l ₁	l ₂ min.	l ₃	[mm]	F ₁ ~	F ₂ ~	min.	max.	[g]	
[mm]								[N]		[°C]			
Utan låsning – Bild 1, rostfritt stål													
8	M16 x 1,5	33	23	47,5	10	12	17	11	35	-30	80	67	22110.0724

¹⁾ Statistiskt medelvärde

Användningsexempel



Överensstämmelse

RoHS-kompatibel

Överensstämmer med direktiv 2011/65/EU och direktiv 2015/863

Innehåller inte SVHC-ämnen

Inga SVHC-ämnen med mer än 0,1 % w/w - SVHC-lista [REACH] per 27.06.2024.

Innehåller inte ämnen i proposition 65

Inga Proposition 65-ämnen inkluderade

<https://www.P65Warnings.ca.gov/>

Fri från konfliktmineraler

Denna produkt innehåller inga ämnen betecknade som konfliktmineraler" såsom tantal, tenn, guld eller volfram från Demokratiska republiken Kongo eller angränsande länder."