

## Indexbultar mini • enkel

22110.0706



### Produktbeskrivning

Speciellt lämpad för att skruvas in i tunnväggiga detaljer.  
Utförande för minsta möjliga inbyggnadsmått.  
Tack vare gängsläppningen kan indexbulten skruvas helt in.

### Material

#### Kropp

- Rostfritt stål 1.4305

#### Låspinne

- Rostfritt stål 1.4305

#### Grepp

- Termoplast (PA 6), svart, matt

### Montering

Skruva in indexbulten. Genom att lyfta knoppen frigörs sexkantsmuttern för montage. Gänglängden kan justeras genom distansringar för indexbultar (EH 22120.).

### Drift

För att säkra den låsbara modellen, lyft knoppen och vrid den 30°.

### Mer information

### Not

Knopp ej demonterbar

### Ytterligare produkter

- Distansring, för indexbultar

### Ritning

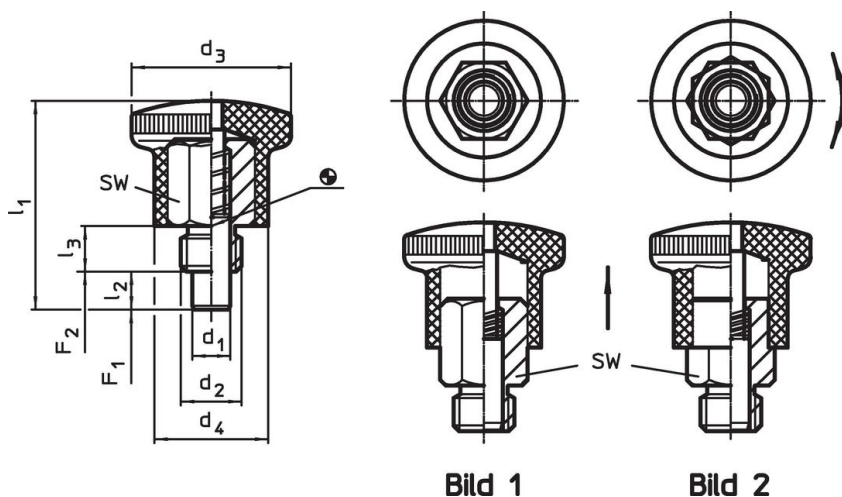


Bild 1

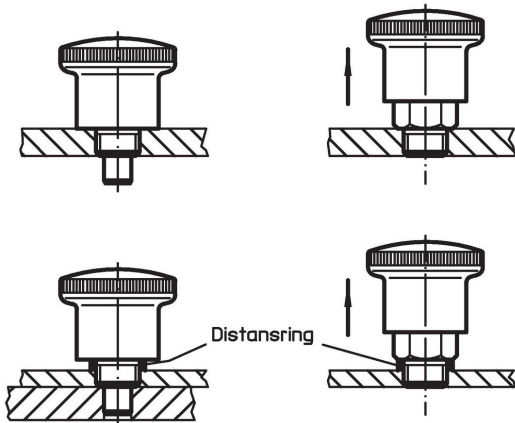
Bild 2

### Orderinformation

Dimension							SW	Fj. tryck <sup>1)</sup>		min.   max.		[g]	Art.nr.
d <sub>1</sub> h9	d <sub>2</sub>	d <sub>3</sub>	d <sub>4</sub>	l <sub>1</sub>	l <sub>2</sub> min.	l <sub>3</sub>		F <sub>1</sub> ~	F <sub>2</sub> ~	[°C]			
[mm]							[mm]	[N]					
Utan låsning – Bild 1, rostfritt stål													
5	M10	25	18	34	6	8	12	6	16	-30	80	25	22110.0706

<sup>1)</sup> Statistiskt medelvärde

## Användningsexempel



## Överensstämmelse

### RoHS-kompatibel

Överensstämmer med direktiv 2011/65/EU och direktiv 2015/863

### Innehåller inte SVHC-ämnen

Inga SVHC-ämnen med mer än 0,1 % w/w - SVHC-lista [REACH] per 27.06.2024.

### Innehåller inte ämnen i proposition 65

Inga Proposition 65-ämnen inkluderade

<https://www.P65Warnings.ca.gov/>

### Fri från konfliktmineraler

Denna produkt innehåller inga ämnen betecknade som konfliktmineraler" såsom tantal, tenn, guld eller volfram från Demokratiska republiken Kongo eller angränsande länder."