

Indexbultar mini • enkel

22110.0640



Produktbeskrivning

Speciellt lämpad för att skruvas in i tunnväggiga detaljer.
Utförande för minsta möjliga inbyggnadsmått.
Tack vare gängsläppningen kan indexbulten skruvas helt in.

Material

Kropp
• Stål, förzinkat genom galvanisering

Låsbinne
• Rostfritt stål 1.4305

Grepp
• Termoplast (PA 6), svart, matt

Montering

Skruva in indexbulten. Genom att lyfta knoppen frigörs sexkantsmuttern för montage. Gänglängden kan justeras genom distansringar för indexbultar (EH 22120.).

Drift

För att säkra den låsbara modellen, lyft knoppen och vrid den 30°.

Mer information

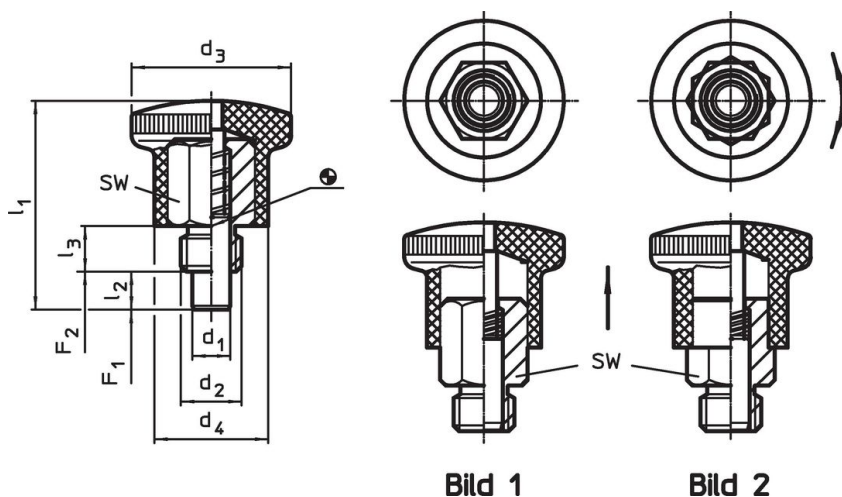
Not

Knopp ej demonterbar

Ytterligare produkter

- Distansring, för indexbultar

Ritning

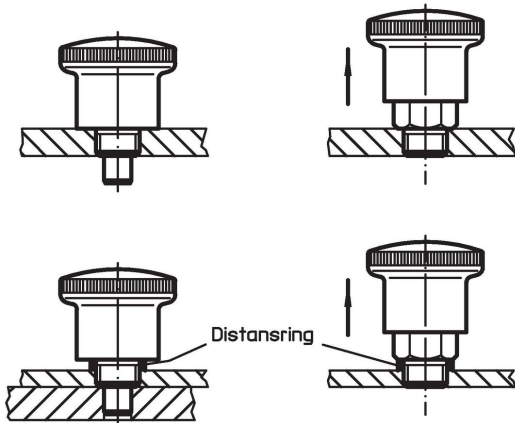


Orderinformation

Dimension							SW	Fj. tryck ¹⁾		🌡️		📦	Art.nr.
d ₁ h9	d ₂	d ₃	d ₄	l ₁	l ₂ min.	l ₃		F ₁ ~	F ₂ ~	min.	max.		
[mm]							[mm]	[N]		[°C]			
Med låsning – Bild 2, stål													
6	M10 x 1	25	18	34	6	8	12	6	16	-30	80	25	22110.0640

¹⁾ Statistiskt medelvärde

Användningsexempel



Överensstämmelse

RoHS-kompatibel

Innehåller bly - överensstämmer enligt undantag 6a / 6b / 6c

Innehåller SVHC-ämnen >0,1 % w/w

Innehåller bly - SVHC-lista [REACH] per 27.06.2024.

Innehåller proposition 65-ämnen



Bly kan orsaka cancer och reproduktionsskador vid exponering
<https://www.P65Warnings.ca.gov/>

Fri från konfliktmineraler

Denna produkt innehåller inga ämnen betecknade som konfliktmineraler" såsom tantal, tenn, guld eller volfram från Demokratiska republiken Kongo eller angränsande länder."