

## Indexbultar mini • enkel

22110.0622



### Produktbeskrivning

Speciellt lämpad för att skruvas in i tunnväggiga detaljer.  
Utförande för minsta möjliga inbyggnadsmått.  
Tack vare gängsläppningen kan indexbulten skruvas helt in.

### Material

**Kropp**  
• Stål, förzinkat genom galvanisering

**Låsbinne**  
• Rostfritt stål 1.4305

**Grepp**  
• Termoplast (PA 6), svart, matt

### Montering

Skruva in indexbulten. Genom att lyfta knoppen frigörs sexkantsmuttern för montage. Gänglängden kan justeras genom distansringar för indexbultar (EH 22120.).

### Drift

För att säkra den låsbara modellen, lyft knoppen och vrid den 30°.

### Mer information

### Not

Knopp ej demonterbar

### Ytterligare produkter

- Distansring, för indexbultar

### Ritning

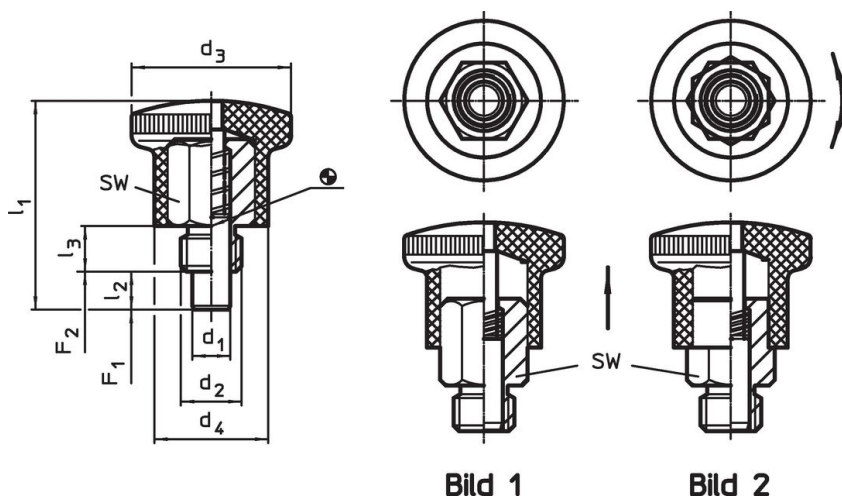


Bild 1

Bild 2

### Orderinformation

Dimension							SW	Fj. tryck <sup>1)</sup>		min.   max.			Art.nr.
d <sub>1</sub> h9	d <sub>2</sub>	d <sub>3</sub>	d <sub>4</sub>	l <sub>1</sub>	l <sub>2</sub> min.	l <sub>3</sub>	[mm]	F <sub>1</sub> ~	F <sub>2</sub> ~	[°C]		[g]	
Utan låsning – Bild 1, stål													
8	M16	33	23	47,5	10	12	17	11	35	-30	80	66	22110.0622

<sup>1)</sup> Statistiskt medelvärde

## Användningsexempel



## Överensstämmelse

### RoHS-kompatibel

Innehåller bly - överensstämmer enligt undantag 6a / 6b / 6c

### Innehåller SVHC-ämnen >0,1 % w/w

Innehåller bly - SVHC-lista [REACH] per 27.06.2024.

### Innehåller proposition 65-ämnen



Bly kan orsaka cancer och reproduktionsskador vid exponering  
<https://www.P65Warnings.ca.gov/>

### Fri från konfliktmineraler

Denna produkt innehåller inga ämnen betecknade som konfliktmineraler" såsom tantal, tenn, guld eller volfram från Demokratiska republiken Kongo eller angränsande länder."