

Hållare • för indexbultar, gjuten zink, 22110.0516



Produktbeskrivning

Monteringsstöd för indexbultar. Kan också användas som ett säte för lokaliseringsbussningar EH 22110.

Material

Gängstift

- Stål, svartat med mässingsdyna

Kropp

- Zink gjutet, plastbelagd, svart

Montering

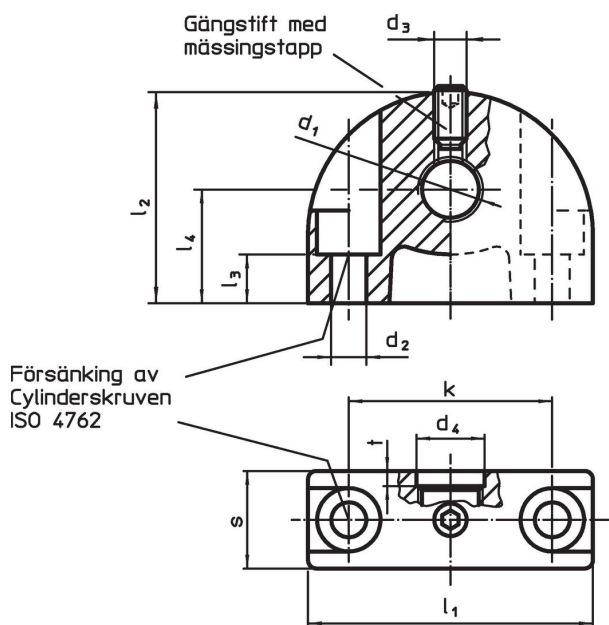
Indexbulten måste installeras i hålet d_1 på den försänkta sidan.

Mer information

Ytterligare produkter

- Lokaliseringsbussningar, för indexbultar
- Positioneringsbussningar, för indexbultar

Ritning



Orderinformation

Dimension											max. [°C]	[g]	Art.nr.		
d_1	d_2	d_3	d_4	k	l_1	l_2	l_3	l_4	s	t					
Fästhål vertikalt till index bult															
M16	5,3	M5	16,2	35	47	34	10	18	14	3	100	78	22110.0516		

Användningsexempel



Överensstämmelse

RoHS-kompatibel

Innehåller bly - överensstämmer enligt undantag 6a / 6b / 6c

Innehåller SVHC-ämnen >0,1 % w/w

Innehåller bly - SVHC-lista [REACH] per 27.06.2024.

Innehåller proposition 65-ämnen



Bly kan orsaka cancer och reproduktionsskador vid exponering
<https://www.P65Warnings.ca.gov/>

Fri från konfliktmineraler

Denna produkt innehåller inga ämnen betecknade som konfliktmineraler" såsom tantal, tenn, guld eller volfram från Demokratiska republiken Kongo eller angränsande länder."