

## Hållare • för indexbultar, gjuten zink, 22110.0508



### Produktbeskrivning

Monteringsstöd för indexbultar. Kan också användas som ett säte för lokaliseringsbussningar EH 22110.

### Material

#### Gängstift

- Stål, svartat med mässingsdyna

#### Kropp

- Zink gjutet, plastbelagd, svart

### Montering

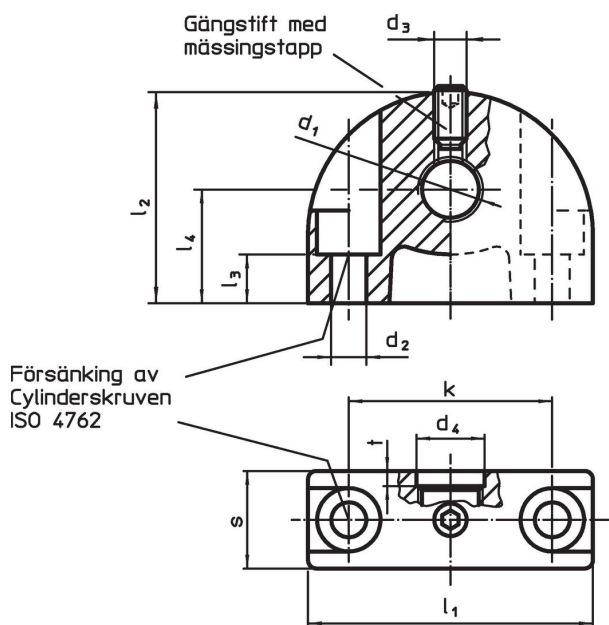
Indexbulten måste installeras i hålet  $d_1$  på den försänkta sidan.

### Mer information

#### Ytterligare produkter

- Lokaliseringsbussningar, för indexbultar
- Positioneringsbussningar, för indexbultar

### Ritning



### Orderinformation

Dimension											max. [°C]	[g]	Art.nr.		
$d_1$	$d_2$	$d_3$	$d_4$	k	$l_1$	$l_2$	$l_3$	$l_4$	s	t					
Fästhål vertikalt till index bult															
M8	4,3	M4	8,2	25	35	26	6	14	12	2	100	40	22110.0508		

## Användningsexempel



## Överensstämmelse

### RoHS-kompatibel

Innehåller bly - överensstämmer enligt undantag 6a / 6b / 6c

### Innehåller SVHC-ämnen >0,1 % w/w

Innehåller bly - SVHC-lista [REACH] per 27.06.2024.

### Innehåller proposition 65-ämnen



Bly kan orsaka cancer och reproduktionsskador vid exponering  
<https://www.P65Warnings.ca.gov/>

### Fri från konfliktmineraler

Denna produkt innehåller inga ämnen betecknade som konfliktmineraler" såsom tantal, tenn, guld eller volfram från Demokratiska republiken Kongo eller angränsande länder."