

## Positioneringsbussningar • för indexbultar

22110.0482



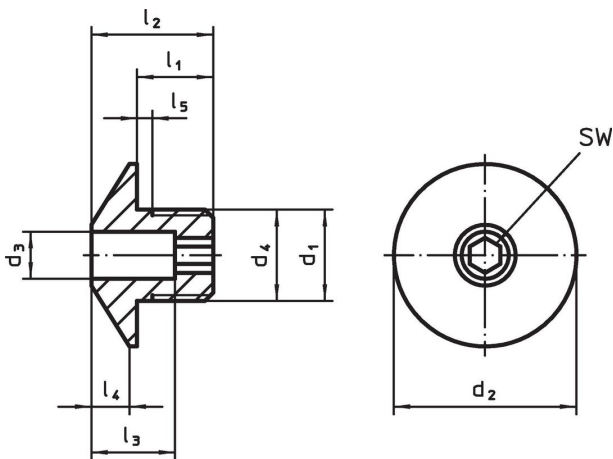
## Produktbeskrivning

Positioneringsbussningar passar till indexbultar.  
Låg friktion tack vare härdad rullande kula.


## Material

- Rostfritt stål, härdat

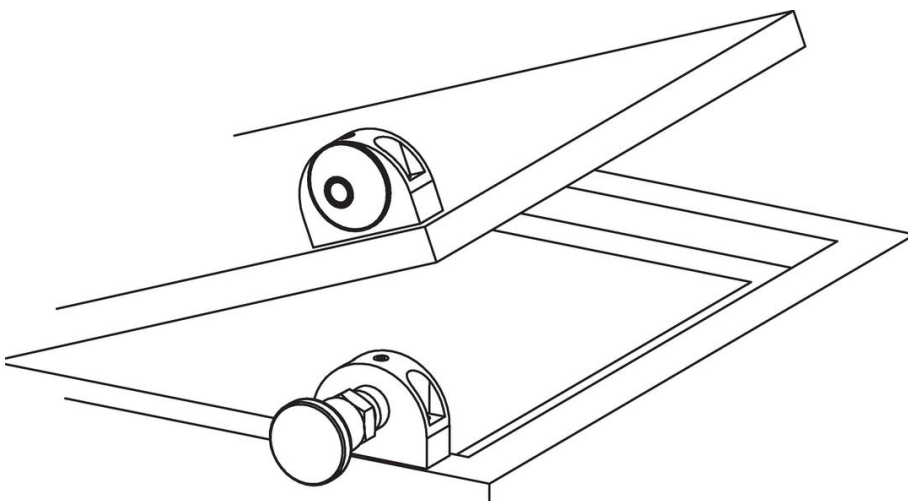
## Ritning



## Orderinformation

d <sub>1</sub>	d <sub>3</sub> +0,1	d <sub>2</sub>	Dimension						För pinnbult [mm]	SW [mm]	 [g]	Art.nr.
			d <sub>4</sub> -0,05	l <sub>1</sub>	l <sub>2</sub>	l <sub>3</sub>	l <sub>4</sub>	l <sub>5</sub> +0,5				
rostfritt stål												
M16 x 1,5	12,2	32	16	12	20	13	7	1,5	12	6	33	22110.0482

## Användningsexempel



## Överensstämmelse

### RoHS-kompatibel

Överensstämmer med direktiv 2011/65/EU och direktiv 2015/863

### Innehåller inte SVHC-ämnen

Inga SVHC-ämnen med mer än 0,1 % w/w - SVHC-lista [REACH] per 23.01.2024.

### Innehåller inte ämnen i proposition 65

Inga Proposition 65-ämnen inkluderade  
<https://www.P65Warnings.ca.gov/>

### Fri från konfliktmineraler

Denna produkt innehåller inga ämnen betecknade som konfliktmineraler" såsom tantal, tenn, guld eller volfram från Demokratiska republiken Kongo eller angränsande länder."