

Positioneringsbussningar • för indexbultar

22110.0480



Produktbeskrivning

Positioneringsbussningar passar till indexbultar.
Låg friktion tack vare härdad rullande kula.

Material

- Rostfritt stål, härdat

Mer information

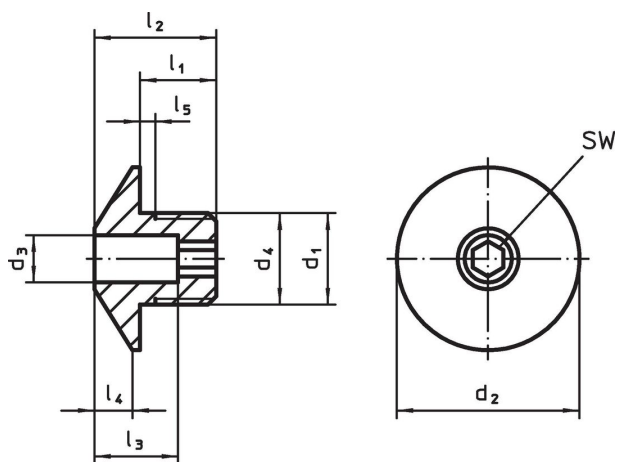
Not

The thread is matched to the mounting blocks for index bolts and index plungers, die-cast (EH 22110.) and mounting blocks for index bolts and index plungers (EH 22120.).


Ytterligare produkter

- Hållare, för indexbultar, gjuten zink,
- Hållare, för indexbultar

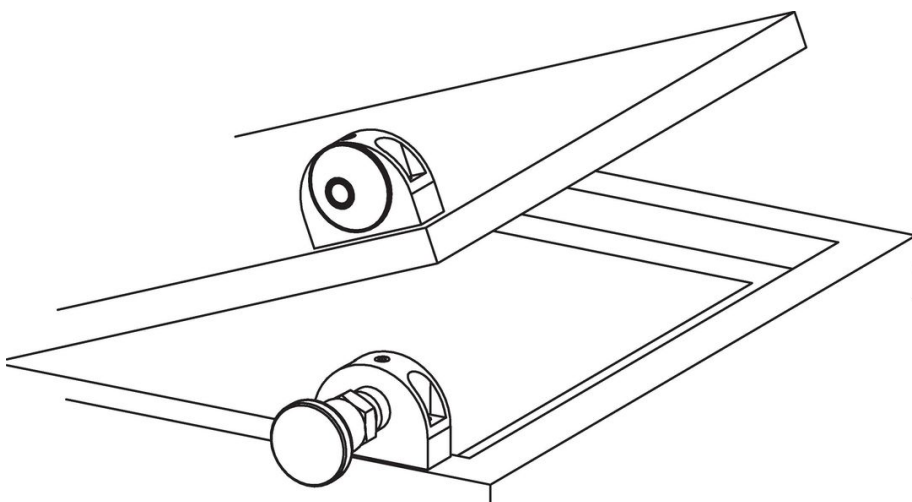
Ritning



Orderinformation

d ₁	d ₃ +0,1	d ₂	Dimension						För pinnbult [mm]	SW [mm]	 [g]	Art.nr.
			d ₄ -0,05	l ₁	l ₂	l ₃	l ₄	l ₅ +0,5				
rostfritt stål												
M16 x 1,5	10,2	32	16	12	20	13	7	1,5	10	6	34	22110.0480

Användningsexempel



Överensstämmelse

RoHS-kompatibel

Överensstämmer med direktiv 2011/65/EU och direktiv 2015/863

Innehåller inte SVHC-ämnen

Inga SVHC-ämnen med mer än 0,1 % w/w - SVHC-lista [REACH] per 27.06.2024.

Innehåller inte ämnen i proposition 65

Inga Proposition 65-ämnen inkluderade
<https://www.P65Warnings.ca.gov/>

Fri från konfliktmineraler

Denna produkt innehåller inga ämnen betecknade som konfliktmineraler" såsom tantal, tenn, guld eller volfram från Demokratiska republiken Kongo eller angränsande länder."