

## Positioneringsbussningar • för indexbultar

22110.0474



## Produktbeskrivning

Positioneringsbussningar passar till indexbultar.  
Låg friktion tack vare härdad rullande kula.

## Material

- Rostfritt stål, härdat

## Mer information

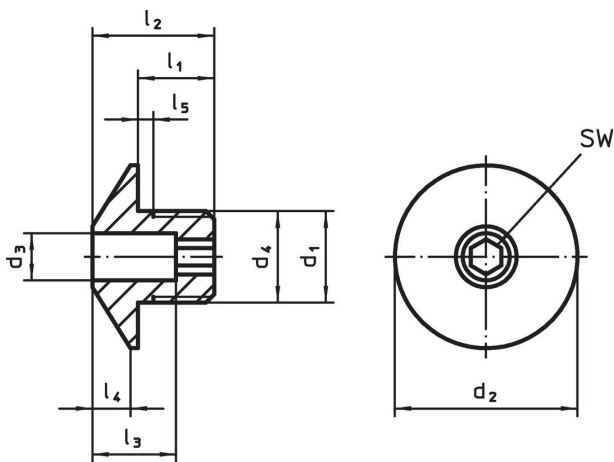
## Not

The thread is matched to the mounting blocks for index bolts and index plungers, die-cast (EH 22110.) and mounting blocks for index bolts and index plungers (EH 22120.).


## Ytterligare produkter

- Hållare, för indexbultar, gjuten zink,
- Hållare, för indexbultar

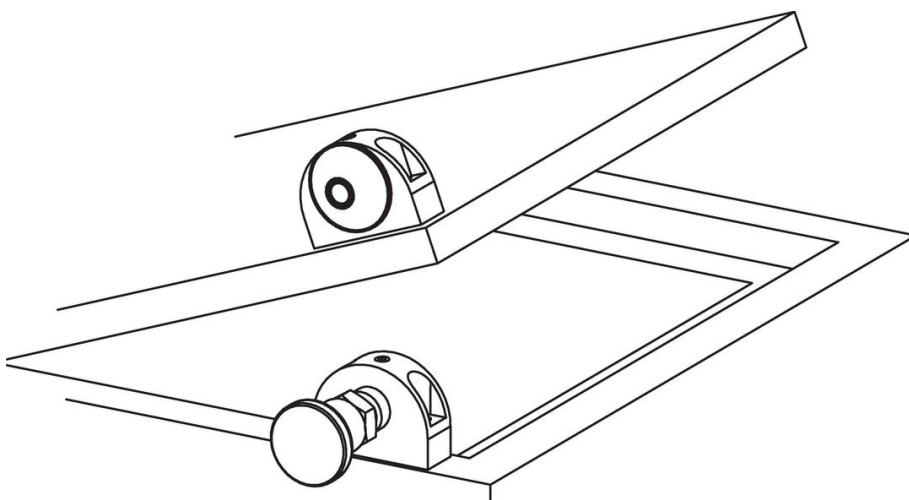
## Ritning



## Orderinformation

Dimension									För pinnbult	SW		Art.nr.
d <sub>1</sub>	d <sub>3</sub> +0,1	d <sub>2</sub>	d <sub>4</sub> -0,05	l <sub>1</sub>	l <sub>2</sub>	l <sub>3</sub>	l <sub>4</sub>	l <sub>5</sub> +0,5	[mm]	[mm]	[g]	
rostfritt stål												
M12 x 1,5	4,2	24	12	10	16	11	5	1,5	4	4	17	22110.0474

## Användningsexempel



## Överensstämmelse

### RoHS-kompatibel

Överensstämmer med direktiv 2011/65/EU och direktiv 2015/863

### Innehåller inte SVHC-ämnen

Inga SVHC-ämnen med mer än 0,1 % w/w - SVHC-lista [REACH] per 27.06.2024.

### Innehåller inte ämnen i proposition 65

Inga Proposition 65-ämnen inkluderade  
<https://www.P65Warnings.ca.gov/>

### Fri från konfliktmineraler

Denna produkt innehåller inga ämnen betecknade som konfliktmineraler" såsom tantal, tenn, guld eller volfram från Demokratiska republiken Kongo eller angränsande länder."