

Lokaliseringsbussningar • för indexbultar

22110.0458



Produktbeskrivning

Används för att lokalisera låspinnen av index bult. Lämplig för 22110.0412 och 22110.0416.

Material

- Stål, nitrerat

Mer information

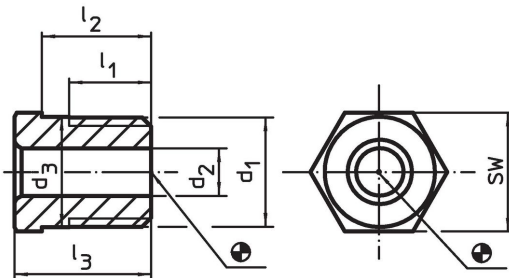
Not

The thread is matched to the mounting blocks for index bolts and index plungers, die-cast (EH 22110.) and mounting blocks for index bolts and index plungers (EH 22120.).



Ytterligare produkter

- Hållare, för indexbultar, gjuten zink,
- Hållare, för indexbultar

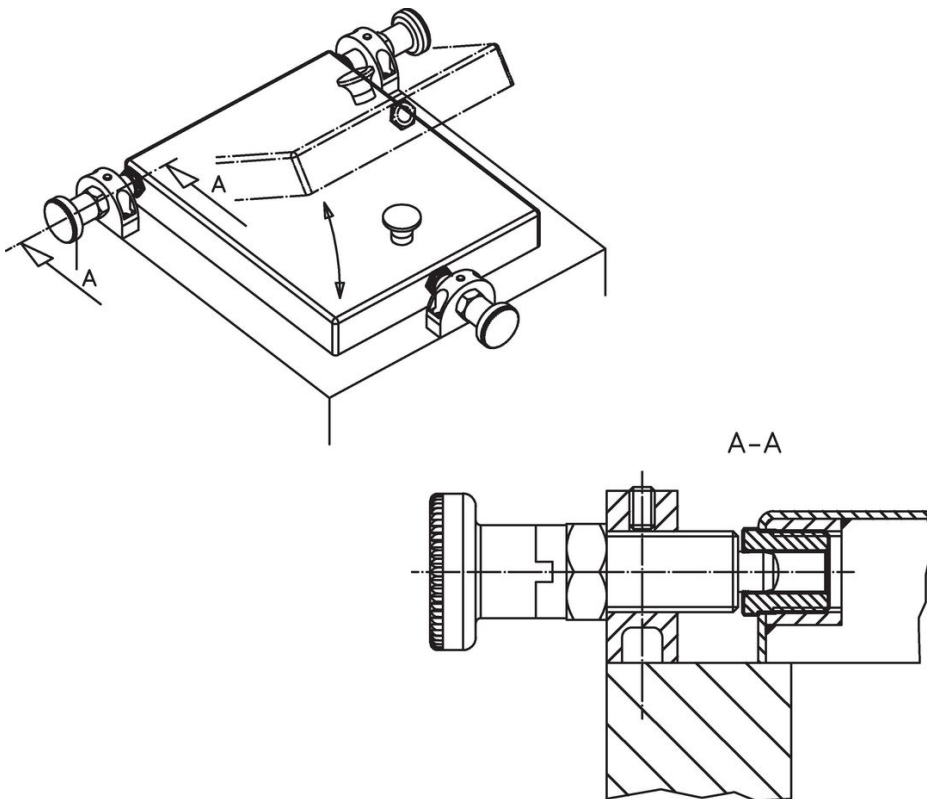
Ritning



Orderinformation

d ₁	Dimension					För pinnbult [mm]	SW [mm]	 max. [°C]	 [g]	Art.nr.
	d ₂ +0,1	d ₃ ±0,3	l ₁ min.	l ₂ -0,3	l ₃					
M16 x 1,5	8,2	16,1	11	12	15	8	17	250	18	22110.0458

Användningsexempel



Överensstämmelse

RoHS-kompatibel

Innehåller bly - överensstämmer enligt undantag 6a / 6b / 6c

Innehåller SVHC-ämnen >0,1 % w/w

Innehåller bly - SVHC-lista [REACH] per 27.06.2024.

Innehåller proposition 65-ämnen



Bly kan orsaka cancer och reproduktionsskador vid exponering
<https://www.P65Warnings.ca.gov/>

Fri från konfliktmineraler

Denna produkt innehåller inga ämnen betecknade som konfliktmineraler" såsom tantal, tenn, guld eller volfram från Demokratiska republiken Kongo eller angränsande länder."