

## Lokaliseringsbussningar • för indexbultar

22110.0455



## Produktbeskrivning

Används för att lokalisera låspinnen av index bult. Lämplig för 22110.0412 och 22110.0416.

## Material

- Stål, nitrerat

## Mer information

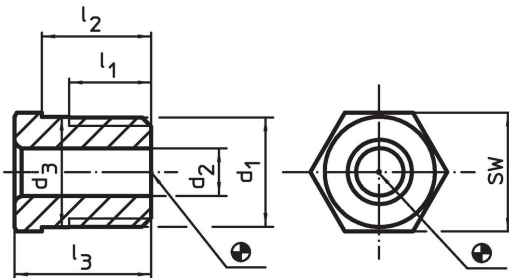
## Not

The thread is matched to the mounting blocks for index bolts and index plungers, die-cast (EH 22110.) and mounting blocks for index bolts and index plungers (EH 22120.).

## Ytterligare produkter

- Hållare, för indexbultar, gjuten zink,
- Hållare, för indexbultar

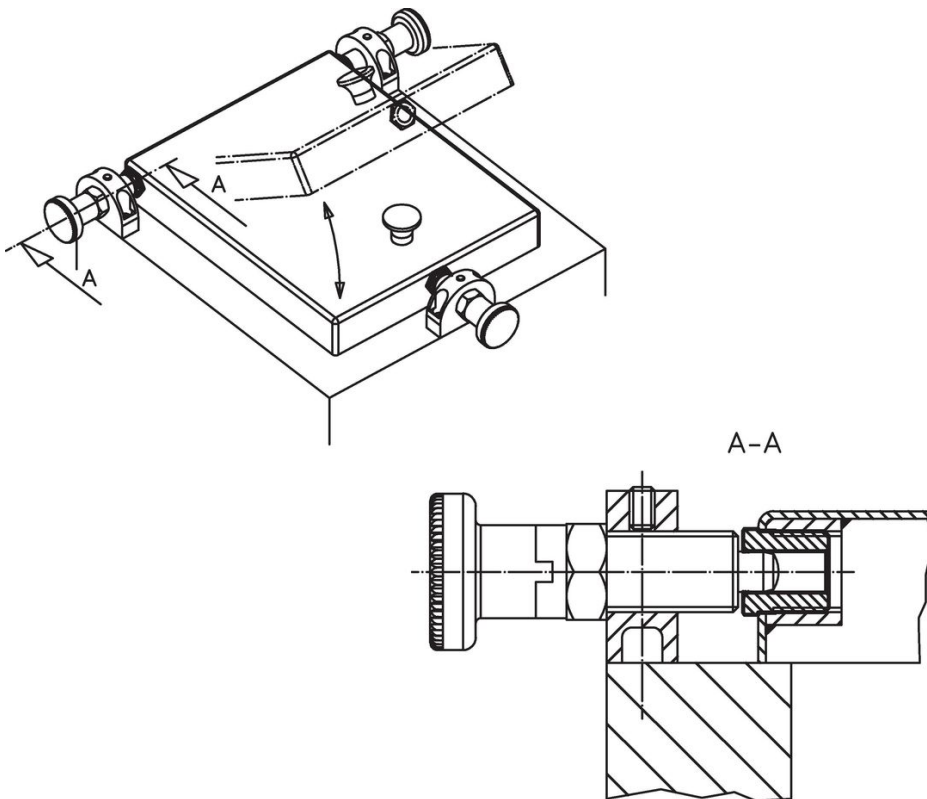
## Ritning



## Orderinformation

d <sub>1</sub>	Dimension					För pinnbult	SW	max.		Art.nr.
	d <sub>2</sub> +0,1	d <sub>3</sub> ±0,3	l <sub>1</sub> min.	l <sub>2</sub> -0,3	l <sub>3</sub>					
M12 x 1,5	5,2	12,1	9	10	13	5	13	250	9,6	22110.0455

## Användningsexempel



## Överensstämmelse

### RoHS-kompatibel

Innehåller bly - överensstämmer enligt undantag 6a / 6b / 6c

### Innehåller SVHC-ämnen >0,1 % w/w

Innehåller bly - SVHC-lista [REACH] per 27.06.2024.

### Innehåller proposition 65-ämnen



Bly kan orsaka cancer och reproduktionsskador vid exponering  
<https://www.P65Warnings.ca.gov/>

### Fri från konfliktmineraler

Denna produkt innehåller inga ämnen betecknade som konfliktmineraler" såsom tantal, tenn, guld eller volfram från Demokratiska republiken Kongo eller angränsande länder."