

## Indexbultar • med monteringsfläns, horisontal

22110.0345



### Produktbeskrivning

Indexbultar används för indexering av hål.

#### Material

##### Huset

- Zink gjutet, plastbelagd, svart

##### Lås-pinne

- Rostfritt stål 1.4305

##### Grepp

- Termoplast (PA 6), svart, matt

#### Montering

Montering med hjälp av bricka ISO 7092.

#### Drift

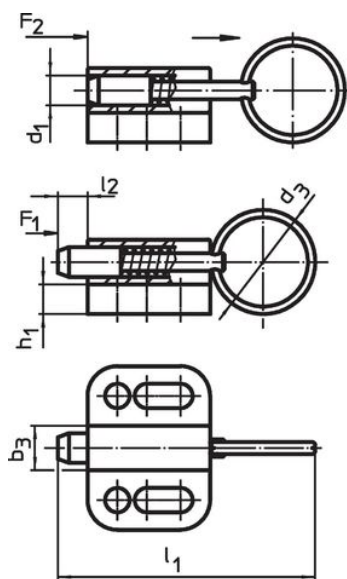
Vid användandet av läsbar modell, knappen dras ut, vrid den 90° och säkra med spåret (när lås-pinnen inte får skjuta ut).

#### Mer information

#### Not

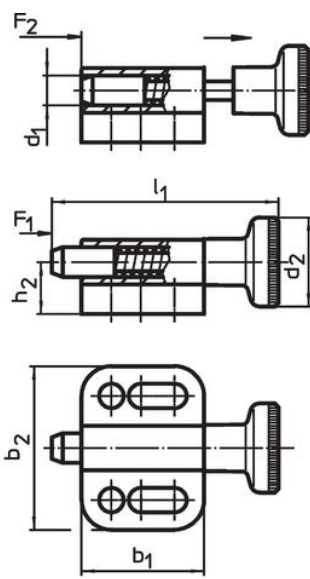
Knopp ej demonterbar

### Ritning



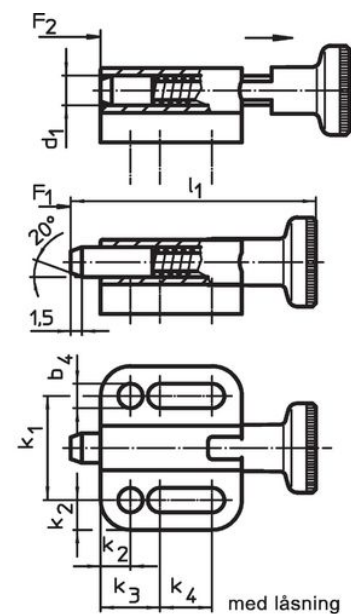
utan låsning

**Bild 1**



utan låsning

**Bild 2**



med låsning

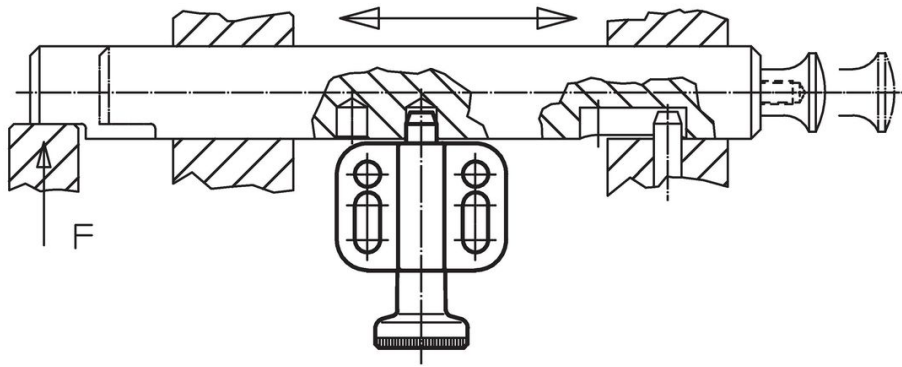
**Bild 3**

### Orderinformation

Dimension														Fj. tryck <sup>1)</sup>		Temperatur		Vikt	Art.nr.				
d <sub>1</sub>	d <sub>2</sub>	b <sub>1</sub>	b <sub>2</sub>	b <sub>3</sub>	b <sub>4</sub>	h <sub>1</sub>	h <sub>2</sub>	k <sub>1</sub>	k <sub>2</sub>	k <sub>3</sub>	k <sub>4</sub>	l <sub>1</sub>	l <sub>2</sub>	F <sub>1</sub>	F <sub>2</sub>	min.	max.			[g]			
h11					-0,2			±0,05					min.	~	~	[°C]							
[mm]																				[N]	[°C]	[g]	
<b>Med knopp och låsning – Bild 3</b>																							
5	16	25,5	28	8	4,3	4,5	9,5	18	5	10	10,5	43,5	5	5	24	-30	80	26	22110.0345				

<sup>1)</sup> Statistiskt medelvärde

## Användningsexempel



## Överensstämmelse

### RoHS-kompatibel

Överensstämmer med direktiv 2011/65/EU och direktiv 2015/863

### Innehåller inte SVHC-ämnen

Inga SVHC-ämnen med mer än 0,1 % w/w - SVHC-lista [REACH] per 23.01.2024.

### Innehåller inte ämnen i proposition 65

Inga Proposition 65-ämnen inkluderade  
<https://www.P65Warnings.ca.gov/>

### Fri från konfliktmineraler

Denna produkt innehåller inga ämnen betecknade som konfliktmineraler" såsom tantal, tenn, guld eller volfram från Demokratiska republiken Kongo eller angränsande länder."