

Indexbultar • med monteringsfläns, horisontal

22110.0344



Produktbeskrivning

Indexbultar används för indexering av hål.

Material

Huset

- Zink gjutet, plastbelagd, svart

Lås-pinne

- Rostfritt stål 1.4305

Grepp

- Termoplast (PA 6), svart, matt

Montering

Montering med hjälp av bricka ISO 7092.

Drift

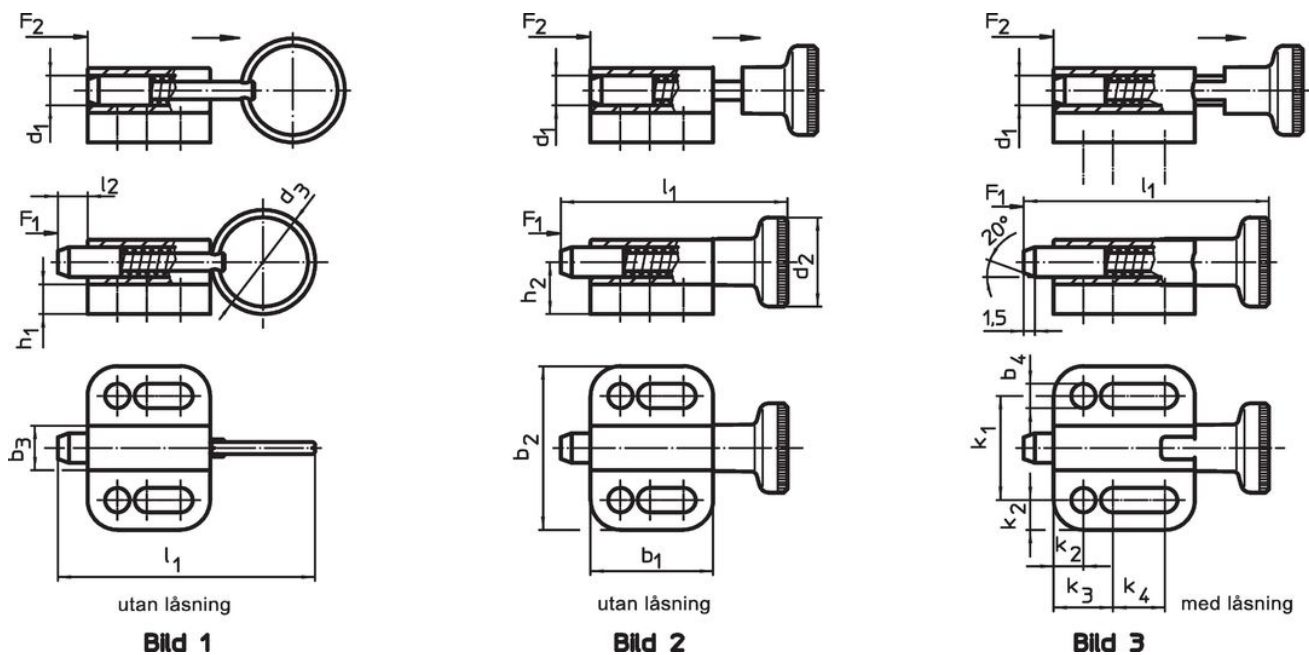
Vid användandet av läsbar modell, knappen dras ut, vrid den 90° och säkra med spåret (när låspinne inte får skjutas ut).

Mer information

Not

Knopp ej demonterbar

Ritning



Orderinformation

Dimension														Fj. tryck ¹⁾		Temperatur		Vikt [g]	Art.nr.	
d ₁	d ₂	b ₁	b ₂	b ₃	b ₄	h ₁	h ₂	k ₁	k ₂	k ₃	k ₄	l ₁	l ₂	F ₁	F ₂	min.	max.			
h11					-0,2			±0,05					min.		~	~	[°C]	[g]		
Med knapp och låsning – Bild 3																				
4	12	19	22	6	3,3	4	7	14	4	8	7	33	4	3	12		-30	80	12	22110.0344

¹⁾ Statistiskt medelvärde

Användningsexempel



Överensstämmelse

RoHS-kompatibel

Överensstämmer med direktiv 2011/65/EU och direktiv 2015/863

Innehåller inte SVHC-ämnen

Inga SVHC-ämnen med mer än 0,1 % w/w - SVHC-lista [REACH] per 27.06.2024.

Innehåller inte ämnen i proposition 65

Inga Proposition 65-ämnen inkluderade
<https://www.P65Warnings.ca.gov/>

Fri från konfliktmineraler

Denna produkt innehåller inga ämnen betecknade som konfliktmineraler" såsom tantal, tenn, guld eller volfram från Demokratiska republiken Kongo eller angränsande länder."