

Indexbultar • med monteringsfläns, horisontal

22110.0305



Produktbeskrivning

Indexbultar används för indexering av hål.

Material

Huset

- Zink gjutet, plastbelagd, svart

Låsbinne

- Rostfritt stål 1.4305

Dragring

- Rostfritt stål 1.4310

Montering

Montering med hjälp av bricka ISO 7092.

Drift

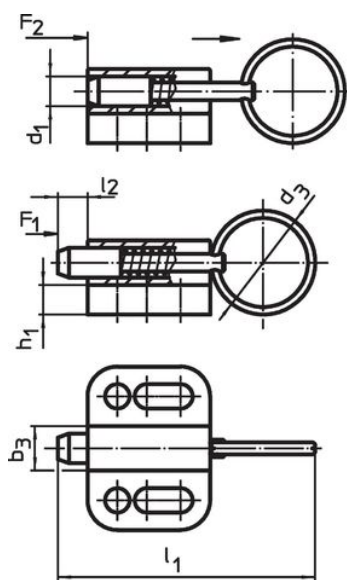
Vid användandet av läsbar modell, knappen dras ut, vrid den 90° och säkra med spåret (när låsinnen inte får skjuta ut).

Mer information

Not

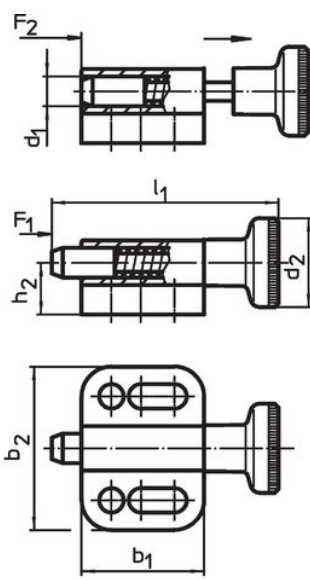
Knopp ej demonterbar

Ritning



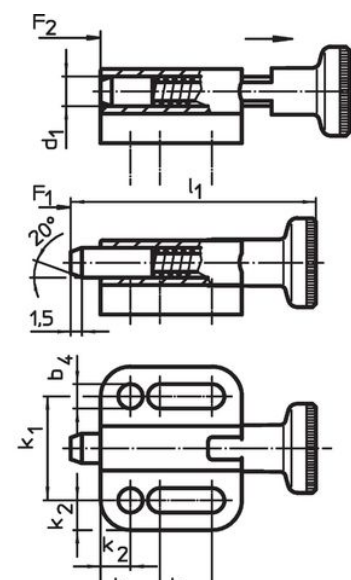
utan låsning

Bild 1



utan låsning

Bild 2



med låsning

Bild 3

Orderinformation

Dimension														Fj. tryck ¹⁾		🌡️	🏋️	Art.nr.				
d ₁	d ₃	b ₁	b ₂	b ₃	b ₄	h ₁	h ₂	k ₁	k ₂	k ₃	k ₄	l ₁	l ₂	F ₁	F ₂	max.	[g]					
h11					-0,2			±0,05					min.	~	~	[°C]						
[mm]																			[N]	[°C]	[g]	
Med dragring, ingen låsning – Bild 1																						
5	18	22	28	8	4,3	4,5	9,5	18	5	10	7	45	5	5	24	100	21	22110.0305				

¹⁾ Statistiskt medelvärde

Användningsexempel



Överensstämmelse

RoHS-kompatibel

Överensstämmer med direktiv 2011/65/EU och direktiv 2015/863

Innehåller inte SVHC-ämnen

Inga SVHC-ämnen med mer än 0,1 % w/w - SVHC-lista [REACH] per 27.06.2024.

Innehåller inte ämnen i proposition 65

Inga Proposition 65-ämnen inkluderade
<https://www.P65Warnings.ca.gov/>

Fri från konfliktmineraler

Denna produkt innehåller inga ämnen betecknade som konfliktmineraler" såsom tantal, tenn, guld eller volfram från Demokratiska republiken Kongo eller angränsande länder."