

## Indexbultar kompakt • med sexkant

22110.0257



### Produktbeskrivning

Indexbultar används för indexering av hål.  
Modeller med / utan låsning har samma bygghöjd.  
Tack vare gängsläppningen kan indexbulten skruvas helt in.

### Material

#### Kropp

- Rostfritt stål 1.4305

#### Låspinne

- Rostfritt stål 1.4305, förnicklat

### Montering

Gänglängden kan justeras genom  
distansringar för indexbultar (EH 22120.).

### Mer information

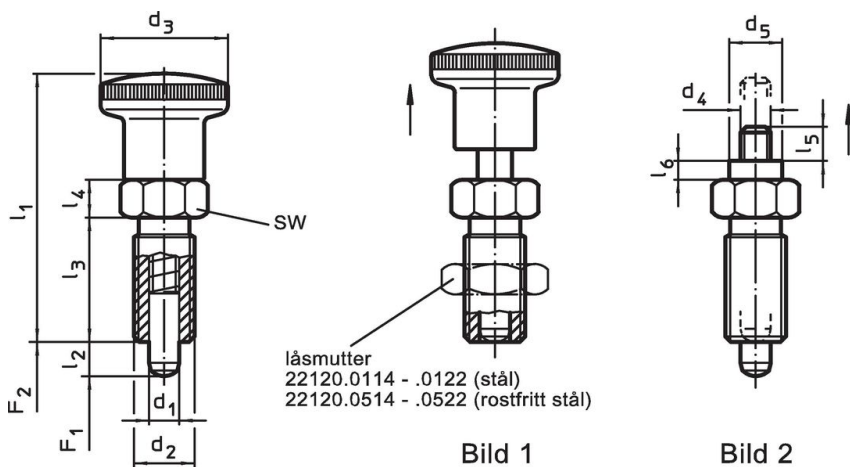
### Not

Knopp ej demonterbar  
Låsmutter beställs separat.

### Ytterligare produkter

- Hållare, för indexbultar, gjuten zink,
- Lokaliseringsbussningar, för indexbultar
- Distansring, för indexbultar

### Ritning




### Orderinformation

Dimension									SW	Fj. tryck <sup>1)</sup>		max.		Art.nr.
d <sub>1</sub>	d <sub>2</sub>	l <sub>2</sub> min.	d <sub>4</sub>	d <sub>5</sub>	l <sub>3</sub>	l <sub>4</sub>	l <sub>5</sub>	l <sub>6</sub>		F <sub>1</sub>	F <sub>2</sub>			
-0,02										~	~			
-0,05														
[mm]									[mm]	[N]		[°C]	[g]	
<b>Utän grepp – Bild 2, rostfritt stål</b>														
16	M24 x 2	20	M8	15	38	12	11,5	5	27	13	54	250	193	22110.0257

<sup>1)</sup> Statistiskt medelvärde

### Tillbehör

	Dimension d <sub>2</sub> [mm]	Nyckel storlek [mm]		Art.nr.
<b>Lock nuts ISO 8675 (DIN 439), rostfritt stål</b>				
	M24 x 2	36	58,0	22120.0522

### Användningsexempel



### Överensstämmelse

#### RoHS-kompatibel

Överensstämmer med direktiv 2011/65/EU och direktiv 2015/863

#### Innehåller inte SVHC-ämnen

Inga SVHC-ämnen med mer än 0,1 % w/w - SVHC-lista [REACH] per 27.06.2024.

#### Innehåller inte ämnen i proposition 65

Inga Proposition 65-ämnen inkluderade  
<https://www.P65Warnings.ca.gov/>

#### Fri från konfliktmineraler

Denna produkt innehåller inga ämnen betecknade som konfliktmineraler" såsom tantal, tenn, guld eller volfram från Demokratiska republiken Kongo eller angränsande länder."