

## Indexbultar kompakt • med sexkant

22110.0255



### Produktbeskrivning

Indexbultar används för indexering av hål.  
Modeller med / utan låsning har samma bygghöjd.  
Tack vare gängsläppningen kan indexbulten skruvas helt in.

### Material

#### Kropp

- Rostfritt stål 1.4305

#### Låspinne

- Rostfritt stål 1.4305, förnicklat

### Montering

Gänglängden kan justeras genom  
distansringar för indexbultar (EH 22120.).

### Mer information

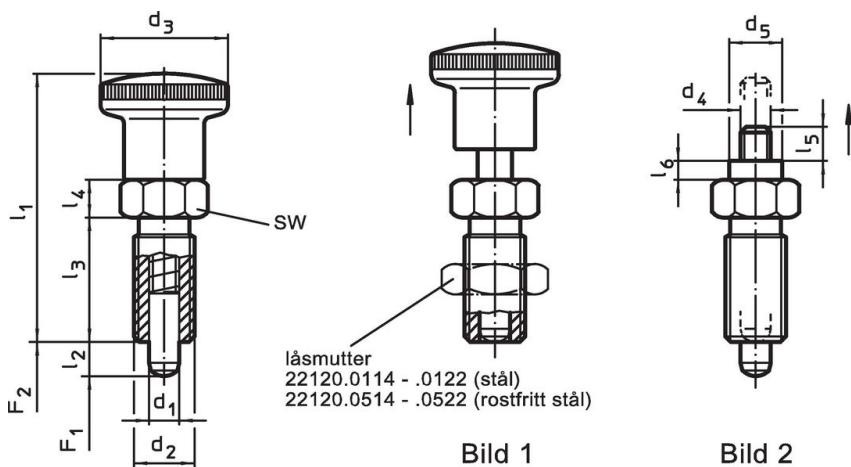
#### Not

Knopp ej demonterbar  
Låsmutter beställs separat.

#### Ytterligare produkter

- Hållare, för indexbultar, gjuten zink,
- Lokaliseringsbussningar, för indexbultar
- Distansring, för indexbultar

### Ritning




## Orderinformation

Dimension									SW	Fj. tryck <sup>1)</sup>		🌡️	📦	Art.nr.
d <sub>1</sub>	d <sub>2</sub>	l <sub>2</sub> min.	d <sub>4</sub>	d <sub>5</sub>	l <sub>3</sub>	l <sub>4</sub>	l <sub>5</sub>	l <sub>6</sub>	[mm]	F <sub>1</sub> ~	F <sub>2</sub> ~	max.	[g]	
[mm]									[mm]	[N]		[°C]	[g]	
<b>Utan grepp – Bild 2, rostfritt stål</b>														
10	M16 x 1,5	12	M6	10	26	8	8,5	4	17	9,5	38	250	56	22110.0255

<sup>1)</sup> Statistiskt medelvärde

## Tillbehör

	Dimension d <sub>2</sub> [mm]	Nyckel storlek [mm]	📦 [g]	Art.nr.
<b>Lock nuts ISO 8675 (DIN 439), rostfritt stål</b>				
	M16 x 1,5	24	15,0	22120.0518

## Användningsexempel



## Överensstämmelse

### RoHS-kompatibel

Överensstämmer med direktiv 2011/65/EU och direktiv 2015/863

### Innehåller inte SVHC-ämnen

Inga SVHC-ämnen med mer än 0,1 % w/w - SVHC-lista [REACH] per 23.01.2024.

### Innehåller inte ämnen i proposition 65

Inga Proposition 65-ämnen inkluderade  
<https://www.P65Warnings.ca.gov/>

### Fri från konfliktmineraler

Denna produkt innehåller inga ämnen betecknade som konfliktmineraler" såsom tantal, tenn, guld eller volfram från Demokratiska republiken Kongo eller angränsande länder."