

## Indexbultar kompakt • med sexkant och låsning

22110.0237



### Produktbeskrivning

Indexbultar används för indexering av hål.  
Modeller med / utan låsning har samma bygghöjd.  
Tack vare gängsläppningen kan indexbulten skruvas helt in.

### Material

#### Kropp

- Rostfritt stål 1.4305

#### Lås-pinne

- Rostfritt stål 1.4305, förnicklat

#### Grepp

- Termoplast (PA 6), svart, matt

### Montering

Gänglängden kan justeras genom distansringar för indexbultar (EH 22120.).

### Drift

Knoppen dras ut och vrids 90° och säkras med ett hack (när låspinnen inte får skjuta ut).

### Mer information

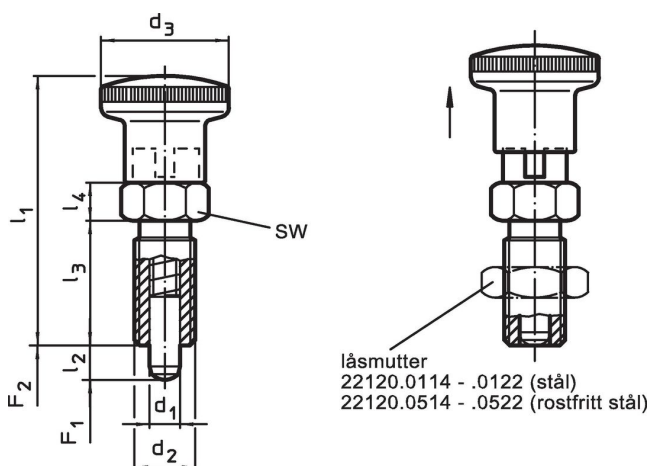
### Not

Knopp ej demonterbar  
Låsmutter beställs separat.

### Ytterligare produkter

- Hållare, för indexbultar, gjuten zink,
- Lokaliseringsbussningar, för indexbultar
- Distansring, för indexbultar

### Ritning




### Orderinformation

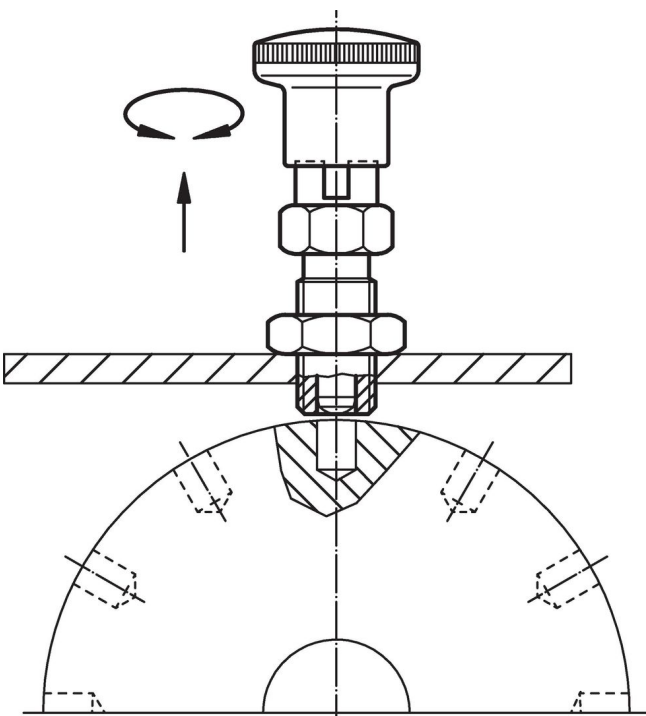
| Dimension                        |                |                        |                |                |                |                | SW   | Fj. tryck <sup>1)</sup> |                     | min.   max. |    | [g] | Art.nr.    |
|----------------------------------|----------------|------------------------|----------------|----------------|----------------|----------------|------|-------------------------|---------------------|-------------|----|-----|------------|
| d <sub>1</sub>                   | d <sub>2</sub> | l <sub>2</sub><br>min. | d <sub>3</sub> | l <sub>1</sub> | l <sub>3</sub> | l <sub>4</sub> |      | F <sub>1</sub><br>~     | F <sub>2</sub><br>~ | [°C]        |    |     |            |
| [mm]                             |                |                        |                |                |                |                | [mm] | [N]                     |                     |             |    |     |            |
| with knob, black, rostfritt stål |                |                        |                |                |                |                |      |                         |                     |             |    |     |            |
| 16                               | M24 x 2        | 20                     | 33             | 78,5           | 38             | 12             | 27   | 13                      | 54                  | -30         | 80 | 219 | 22110.0237 |

<sup>1)</sup> Statistiskt medelvärde

### Tillbehör

|   | Dimension<br>d <sub>2</sub><br>[mm] | Nyckel storlek<br>[mm] | [g]  | Art.nr.    |
|---|-------------------------------------|------------------------|------|------------|
| Lock nuts ISO 8675 (DIN 439), rostfritt stål                                      |                                     |                        |      |            |
|  | M24 x 2                             | 36                     | 58,0 | 22120.0522 |

### Användningsexempel



## Överensstämmelse

### RoHS-kompatibel

Överensstämmer med direktiv 2011/65/EU och direktiv 2015/863

### Innehåller inte SVHC-ämnen

Inga SVHC-ämnen med mer än 0,1 % w/w - SVHC-lista [REACH] per 27.06.2024.

### Innehåller inte ämnen i proposition 65

Inga Proposition 65-ämnen inkluderade  
<https://www.P65Warnings.ca.gov/>

### Fri från konfliktmineraler

Denna produkt innehåller inga ämnen betecknade som konfliktmineraler" såsom tantal, tenn, guld eller volfram från Demokratiska republiken Kongo eller angränsande länder."