

Indexbultar kompakt • med sexkant och låsning

22110.0236



Produktbeskrivning

Indexbultar används för indexering av hål.
Modeller med / utan låsning har samma bygghöjd.
Tack vare gängsläppningen kan indexbulten skruvas helt in.

Material

Kropp

- Rostfritt stål 1.4305

Lås-pinne

- Rostfritt stål 1.4305, förnicklat

Grepp

- Termoplast (PA 6), svart, matt

Montering

Gänglängden kan justeras genom distansringar för indexbultar (EH 22120.).

Drift

Knoppen dras ut och vrids 90° och säkras med ett hack (när låspinnen inte får skjuta ut).

Mer information

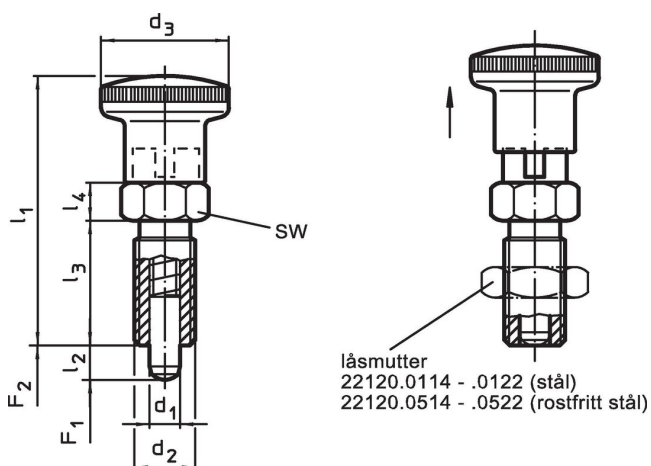
Not

Knopp ej demonterbar
Låsmutter beställs separat.

Ytterligare produkter

- Hållare, för indexbultar, gjuten zink,
- Lokaliseringsbussningar, för indexbultar
- Distansring, för indexbultar

Ritning




Orderinformation

Dimension							SW	Fj. tryck ¹⁾		min. max.		[g]	Art.nr.
d ₁	d ₂	l ₂ min.	d ₃	l ₁	l ₃	l ₄		F ₁	F ₂	[°C]			
-0,02								~	~				
-0,05													
[mm]													
[N]													
[°C]													
with knob, black, rostfritt stål													
12	M20 x 1,5	15	33	67	33	10	22	11,5	40	-30	80	125	22110.0236

¹⁾ Statistiskt medelvärde

Tillbehör

	Dimension d ₂ [mm]	Nyckel storlek [mm]	[g]	Art.nr.
Lock nuts ISO 8675 (DIN 439), rostfritt stål				
	M20 x 1,5	30	32,0	22120.0520

Användningsexempel



Överensstämmelse

RoHS-kompatibel

Överensstämmer med direktiv 2011/65/EU och direktiv 2015/863

Innehåller inte SVHC-ämnen

Inga SVHC-ämnen med mer än 0,1 % w/w - SVHC-lista [REACH] per 27.06.2024.

Innehåller inte ämnen i proposition 65

Inga Proposition 65-ämnen inkluderade
<https://www.P65Warnings.ca.gov/>

Fri från konfliktmineraler

Denna produkt innehåller inga ämnen betecknade som konfliktmineraler" såsom tantal, tenn, guld eller volfram från Demokratiska republiken Kongo eller angränsande länder."