

## Indexbultar kompakt • med sexkant

22110.0206



### Produktbeskrivning

Indexbultar används för indexering av hål.  
Modeller med / utan låsning har samma bygghöjd.  
Tack vare gängsläppningen kan indexbulten skruvas helt in.

### Material

#### Kropp

- Rostfritt stål 1.4305

#### Låspinne

- Rostfritt stål 1.4305, förnicklat

#### Grepp

- Termoplast (PA 6), svart, matt

### Montering

Gänglängden kan justeras genom  
distansringar för indexbultar (EH 22120.).

### Mer information

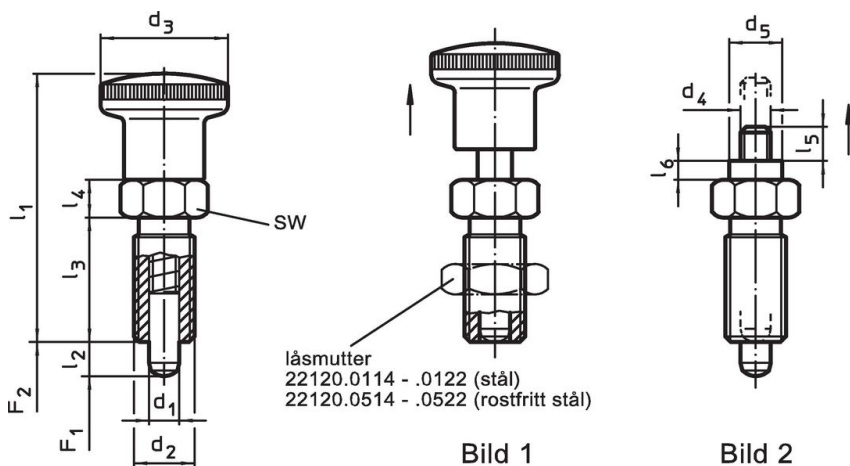
### Not

Knopp ej demonterbar  
Låsmutter beställs separat.

### Ytterligare produkter

- Hållare, för indexbultar, gjuten zink,
- Lokaliseringsbussningar, för indexbultar
- Distansring, för indexbultar

### Ritning




## Orderinformation

Dimension							SW	Fj. tryck <sup>1)</sup>		min.   max.		[g]	Art.nr.
d <sub>1</sub>	d <sub>2</sub>	l <sub>2</sub> min.	d <sub>3</sub>	l <sub>1</sub>	l <sub>3</sub>	l <sub>4</sub>		F <sub>1</sub> ~	F <sub>2</sub> ~	[°C]			
[mm]							[mm]	[N]					
with knob, black – Bild 1, rostfritt stål													
5	M10 x 1	5	19	40	18	6	12	5	15	-30	80	18	22110.0206

<sup>1)</sup> Statistiskt medelvärde

## Tillbehör

	Dimension	Nyckel storlek	[g]	Art.nr.
	d <sub>2</sub> [mm]	[mm]		
Lock nuts ISO 8675 (DIN 439), rostfritt stål				
	M10 x 1	16	5,2	22120.0515

## Användningsexempel



## Överensstämmelse

### RoHS-kompatibel

Överensstämmer med direktiv 2011/65/EU och direktiv 2015/863

### Innehåller inte SVHC-ämnen

Inga SVHC-ämnen med mer än 0,1 % w/w - SVHC-lista [REACH] per 27.06.2024.

### Innehåller inte ämnen i proposition 65

Inga Proposition 65-ämnen inkluderade  
<https://www.P65Warnings.ca.gov/>

### Fri från konfliktmineraler

Denna produkt innehåller inga ämnen betecknade som konfliktmineraler" såsom tantal, tenn, guld eller volfram från Demokratiska republiken Kongo eller angränsande länder."