

Indexbultar kompakt • med sexkant

22110.0153



Produktbeskrivning

Indexbultar används för indexering av hål.
Modeller med / utan låsning har samma bygghöjd.
Tack vare gängsläppningen kan indexbulten skruvas helt in.

Material

Kropp

- Stål, svartoxiderat

Låspinne

- Stål, härdad

Montering

Gänglängden kan justeras genom
distansringar för indexbultar (EH 22120.).

Mer information

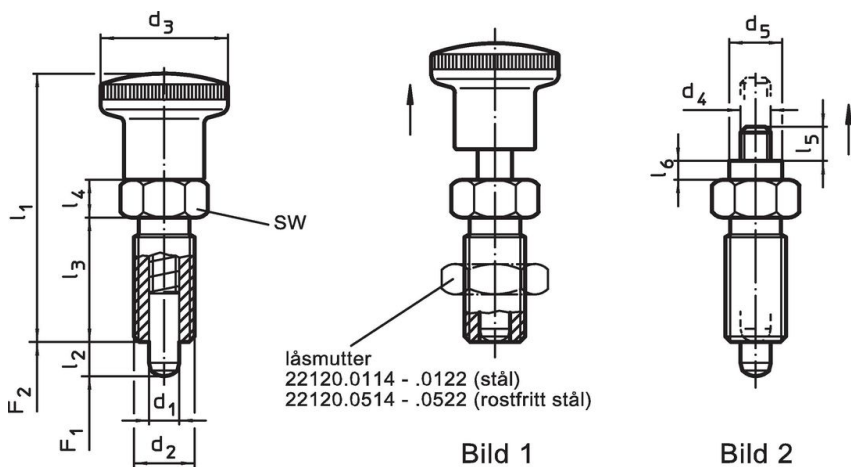
Not

Knopp ej demonterbar
Låsmutter beställs separat.

Ytterligare produkter

- Hållare, för indexbultar, gjuten zink,
- Lokaliseringsbussningar, för indexbultar
- Distansring, för indexbultar

Ritning




Orderinformation

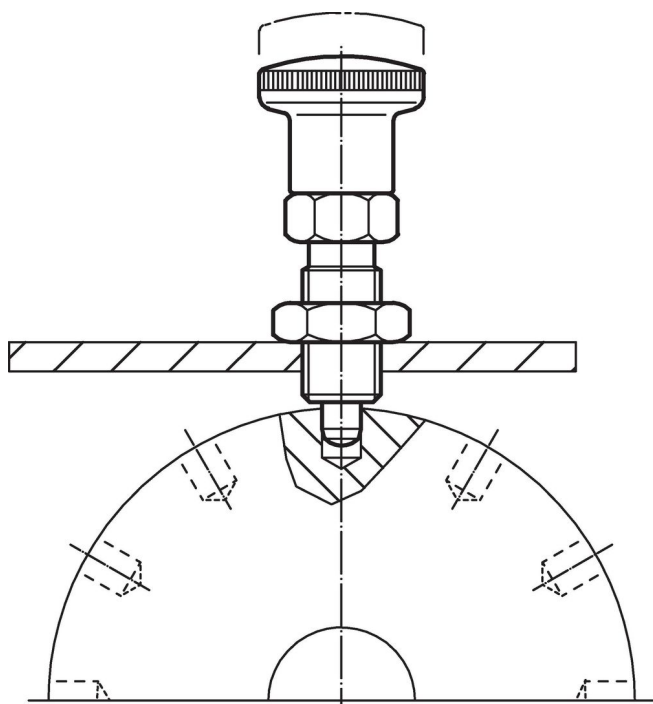
| Dimension | | | | | | | | | SW | Fj. tryck ¹⁾ | | max. | | Art.nr. |
|----------------------------------|----------------|------------------------|----------------|----------------|----------------|----------------|----------------|----------------|------|-------------------------|----------------|------|----|------------|
| d ₁ | d ₂ | l ₂ min. | d ₄ | d ₅ | l ₃ | l ₄ | l ₅ | l ₆ | | F ₁ | F ₂ | | | |
| -0,02 | | | | | | | | | | ~ | ~ | | | |
| -0,05 | | | | | | | | | | | | | | |
| [mm] | | | | | | | | | [mm] | [N] | | | | |
| Utän grepp – Bild 2, stål | | | | | | | | | | | | | | |
| 8 | M16 x 1,5 | 12 | M6 | 10 | 26 | 8 | 8,5 | 4 | 17 | 8,5 | 28 | 250 | 55 | 22110.0153 |

¹⁾ Statistiskt medelvärde

Tillbehör

| | Dimension d ₂ [mm] | Nyckel storlek [mm] | | Art.nr. |
|--|-------------------------------------|------------------------|------|------------|
| Lock nuts ISO 8675 (DIN 439), stål | | | | |
|  | M16 x 1,5 | 24 | 15,0 | 22120.0118 |

Användningsexempel



Överensstämmelse

RoHS-kompatibel

Innehåller bly - överensstämmer enligt undantag 6a / 6b / 6c

Innehåller SVHC-ämnen >0,1 % w/w

Innehåller bly - SVHC-lista [REACH] per 27.06.2024.

Innehåller proposition 65-ämnen



Bly kan orsaka cancer och reproduktionsskador vid exponering
<https://www.P65Warnings.ca.gov/>

Fri från konfliktmineraler

Denna produkt innehåller inga ämnen betecknade som konfliktmineraler" såsom tantal, tenn, guld eller volfram från Demokratiska republiken Kongo eller angränsande länder."