

## Indexbultar kompakt • med sexkant

22110.0149



## Produktbeskrivning

Indexbultar används för indexering av hål.  
Modeller med / utan låsning har samma bygghöjd.  
Tack vare gängsläppningen kan indexbulten skruvas helt in.

## Material

## Kropp

- Stål, svartoxiderat

## Låspinne

- Stål, härdad

## Montering

Gänglängden kan justeras genom  
distansringar för indexbultar (EH 22120.).

## Mer information

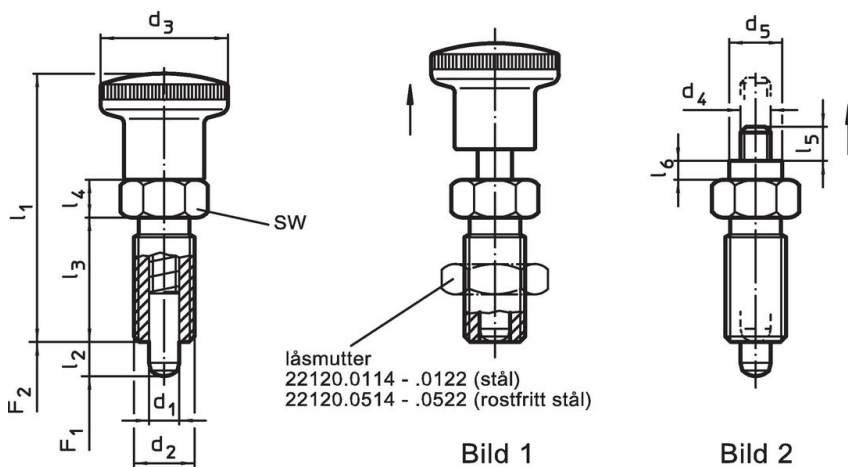
## Not

Knopp ej demonterbar  
Låsmutter beställs separat.

## Ytterligare produkter

- Hållare, för indexbultar, gjuten zink,
- Lokaliseringsbussningar, för indexbultar
- Distansring, för indexbultar

## Ritning




### Orderinformation

Dimension									SW	Fj. tryck <sup>1)</sup>		max.	[g]	Art.nr.
d <sub>1</sub>	d <sub>2</sub>	l <sub>2</sub> min.	d <sub>4</sub>	d <sub>5</sub>	l <sub>3</sub>	l <sub>4</sub>	l <sub>5</sub>	l <sub>6</sub>		F <sub>1</sub> ~	F <sub>2</sub> ~			
-0,02														
-0,05														
[mm]									[mm]	[N]				
<b>Utän grepp – Bild 2, stål</b>														
6	M12 x 1,5	6	M5	9	22	6	7	3,5	14	6,5	19	250	25	22110.0149

<sup>1)</sup> Statistiskt medelvärde

### Tillbehör

	Dimension d <sub>2</sub> [mm]	Nyckel storlek [mm]	[g]	Art.nr.
<b>Lock nuts ISO 8675 (DIN 439), stål</b>				
	M12 x 1,5	18	7,5	22120.0116

### Användningsexempel



## Överensstämmelse

### RoHS-kompatibel

Innehåller bly - överensstämmer enligt undantag 6a / 6b / 6c

### Innehåller SVHC-ämnen >0,1 % w/w

Innehåller bly - SVHC-lista [REACH] per 27.06.2024.

### Innehåller proposition 65-ämnen



Bly kan orsaka cancer och reproduktionsskador vid exponering  
<https://www.P65Warnings.ca.gov/>

### Fri från konfliktmineraler

Denna produkt innehåller inga ämnen betecknade som konfliktmineraler" såsom tantal, tenn, guld eller volfram från Demokratiska republiken Kongo eller angränsande länder."