

## Indexbultar kompakt • med sexkant och låsning

22110.0136



### Produktbeskrivning

Indexbultar används för indexering av hål.  
Modeller med / utan låsning har samma bygghöjd.  
Tack vare gängsläppningen kan indexbulten skruvas helt in.

### Material

#### Kropp

- Stål, svartoxiderat

#### Låspinne

- Stål, härdat

#### Grepp

- Termoplast (PA 6), svart, matt

### Montering

Gänglängden kan justeras genom distansringar för indexbultar (EH 22120.).

### Drift

Knoppen dras ut och vrids 90° och säkras med ett hack (när låspinnen inte får skjuta ut).

### Mer information

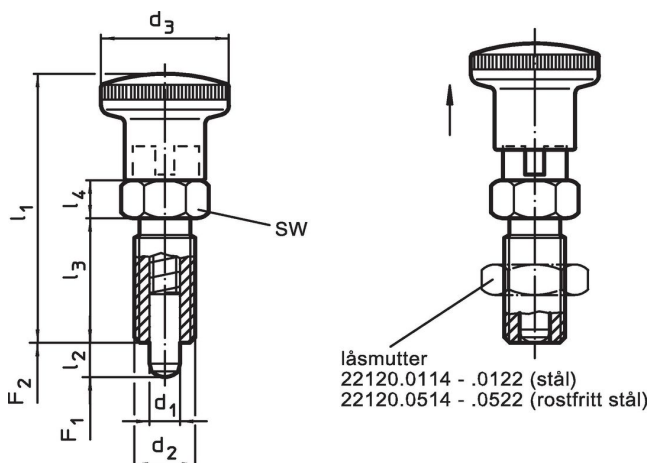
### Not

Knopp ej demonterbar  
Låsmutter beställs separat.

### Ytterligare produkter

- Hållare, för indexbultar, gjuten zink,
- Lokaliseringsbussningar, för indexbultar
- Distansring, för indexbultar

### Ritning




### Orderinformation

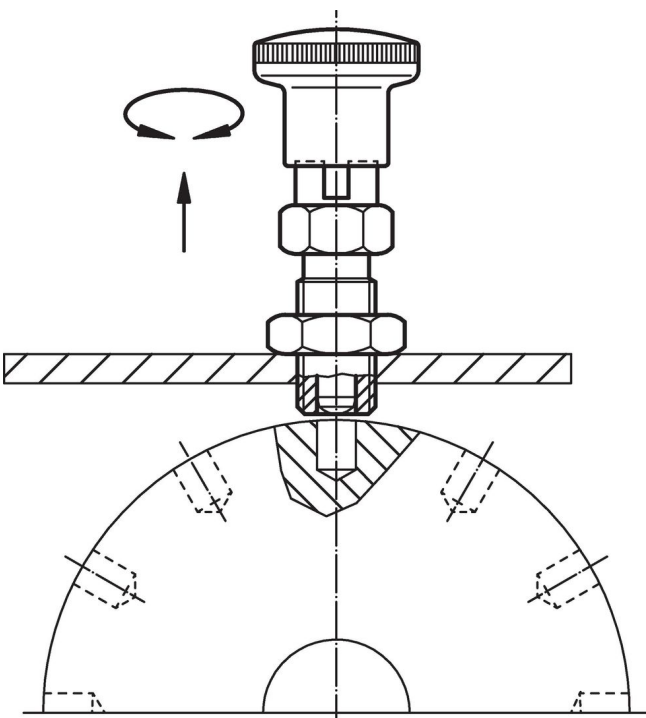
Dimension							SW	Fj. tryck <sup>1)</sup>		min.   max.		[g]	Art.nr.
d <sub>1</sub>	d <sub>2</sub>	l <sub>2</sub> min.	d <sub>3</sub>	l <sub>1</sub>	l <sub>3</sub>	l <sub>4</sub>		F <sub>1</sub>	F <sub>2</sub>	[°C]			
-0,02								~	~				
-0,05													
[mm]													
[N]													
[mm]													
[°C]													
[g]													
<b>with knob, black, stål</b>													
12	M20 x 1,5	15	33	67	33	10	22	11,5	40	-30	80	125	22110.0136

<sup>1)</sup> Statistiskt medelvärde

### Tillbehör

	Dimension d <sub>2</sub> [mm]	Nyckel storlek [mm]	[g]	Art.nr.
<b>Lock nuts ISO 8675 (DIN 439), stål</b>				
	M20 x 1,5	30	32,0	22120.0120

### Användningsexempel



## Överensstämmelse

### RoHS-kompatibel

Innehåller bly - överensstämmer enligt undantag 6a / 6b / 6c

### Innehåller SVHC-ämnen >0,1 % w/w

Innehåller bly - SVHC-lista [REACH] per 27.06.2024.

### Innehåller proposition 65-ämnen



Bly kan orsaka cancer och reproduktionsskador vid exponering  
<https://www.P65Warnings.ca.gov/>

### Fri från konfliktmineraler

Denna produkt innehåller inga ämnen betecknade som konfliktmineraler" såsom tantal, tenn, guld eller volfram från Demokratiska republiken Kongo eller angränsande länder."