

Indexbultar kompakt • med sexkant och låsning

22110.0126



Produktbeskrivning

Indexbultar används för indexering av hål.
Modeller med / utan låsning har samma bygghöjd.
Tack vare gängsläppningen kan indexbulten skruvas helt in.

Material

Kropp

- Stål, svartoxiderat

Låspinne

- Stål, härdat

Grepp

- Termoplast (PA 6), svart, matt

Montering

Gänglängden kan justeras genom distansringar för indexbultar (EH 22120.).

Drift

Knoppen dras ut och vrids 90° och säkras med ett hack (när låspinnen inte får skjuta ut).

Mer information

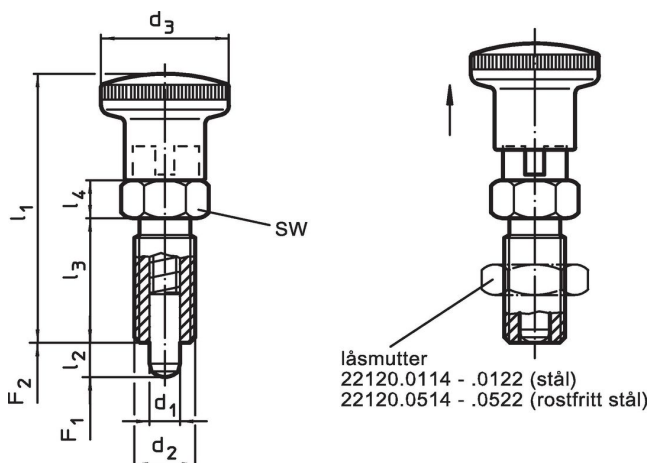
Not

Knopp ej demonterbar
Låsmutter beställs separat.

Ytterligare produkter

- Hållare, för indexbultar, gjuten zink,
- Lokaliseringsbussningar, för indexbultar
- Distansring, för indexbultar

Ritning




Orderinformation

Dimension							SW	Fj. tryck ¹⁾		min. max.		[g]	Art.nr.
d ₁	d ₂	l ₂ min.	d ₃	l ₁	l ₃	l ₄		F ₁ ~	F ₂ ~	[°C]			
[mm]							[mm]	[N]		[°C]		[g]	
with knob, black, stål													
5	M10 x 1	5	19	40	18	6	12	5	15	-30	80	20	22110.0126

¹⁾ Statistiskt medelvärde

Tillbehör

	Dimension d ₂ [mm]	Nyckel storlek [mm]	[g]	Art.nr.
Lock nuts ISO 8675 (DIN 439), stål				
	M10 x 1	16	5,2	22120.0115

Användningsexempel



Överensstämmelse

RoHS-kompatibel

Innehåller bly - överensstämmer enligt undantag 6a / 6b / 6c

Innehåller SVHC-ämnen >0,1 % w/w

Innehåller bly - SVHC-lista [REACH] per 27.06.2024.

Innehåller proposition 65-ämnen



Bly kan orsaka cancer och reproduktionsskador vid exponering
<https://www.P65Warnings.ca.gov/>

Fri från konfliktmineraler

Denna produkt innehåller inga ämnen betecknade som konfliktmineraler" såsom tantal, tenn, guld eller volfram från Demokratiska republiken Kongo eller angränsande länder."