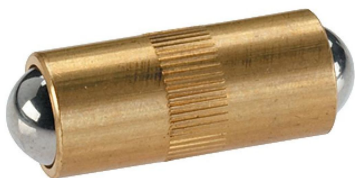


Fjädrande tryckstift • dubbelsidig

22090.0070



Produktbeskrivning

För axiell lokalisering, säkring av bultar eller elektriska kontakter.

Material

Kropp

- Mässing

Kula

- Rostfritt stål, härdad

Fjäder

- Rostfritt stål

Mer information

Not

Specialutförande på begäran.
Fjädrande tryckstiften har testats både vad gäller fjäderväg och fjädertryck.

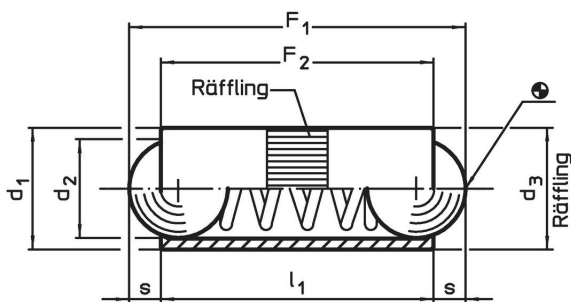
Referens

Beräkning av indexeringsmotstånd, se bilaga -
Tekniska data -

Ytterligare produkter

- Lokaliserare, med borrhål, för fjädrande tryckstift
- Lokaliserare, slät, till fjädrande tryckstift

Ritning

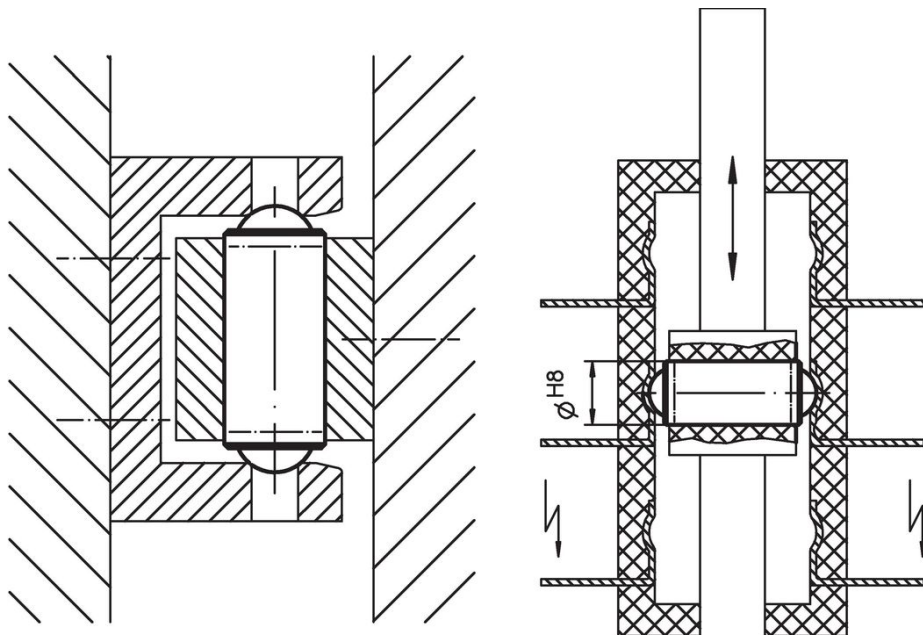


Orderinformation

Dimension				Slag s	Fj. tryck ¹⁾		max. [°C]	Lokali- serings hål H8 [mm]	[g]	Art.nr.
d ₁	d ₂	d ₃	l ₁		F ₁ ~	F ₂ ~				
[mm]				[mm]	[N]					
7	6	7,03	14	2	4	12	250	7	3	22090.0070

¹⁾ Statistiskt medelvärde

Användningsexempel



Överensstämmelse

RoHS-kompatibel

Innehåller bly - överensstämmer enligt undantag 6a / 6b / 6c

Innehåller SVHC-ämnen >0,1 % w/w

Innehåller bly - SVHC-lista [REACH] per 27.06.2024.

Innehåller proposition 65-ämnen



Bly kan orsaka cancer och reproduktionsskador vid exponering
<https://www.P65Warnings.ca.gov/>

Fri från konfliktmineraler

Denna produkt innehåller inga ämnen betecknade som konfliktmineraler" såsom tantal, tenn, guld eller volfram från Demokratiska republiken Kongo eller angränsande länder."