

## Fjädrande tryckstift • dubbelsidig

22090.0060



## Produktbeskrivning

För axiell lokalisering, säkring av bultar eller elektriska kontakter.

## Material

## Kropp

- Mässing

## Kula

- Rostfritt stål, härdad

## Fjäder

- rostfritt stål

## Mer information

## Not

Specialutförande på begäran.

Fjädrande tryckstiften har testats både vad gäller fjäderväg och fjädertryck.

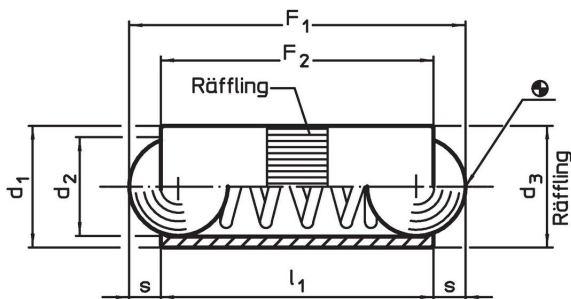
## Referens

För beräkning av spärrmotstånd, se mer i början av avsnittet.

## Ytterligare produkter

- Locators, with bore hole, for spring plungers
- Locators, smooth, for spring plungers

## Ritning

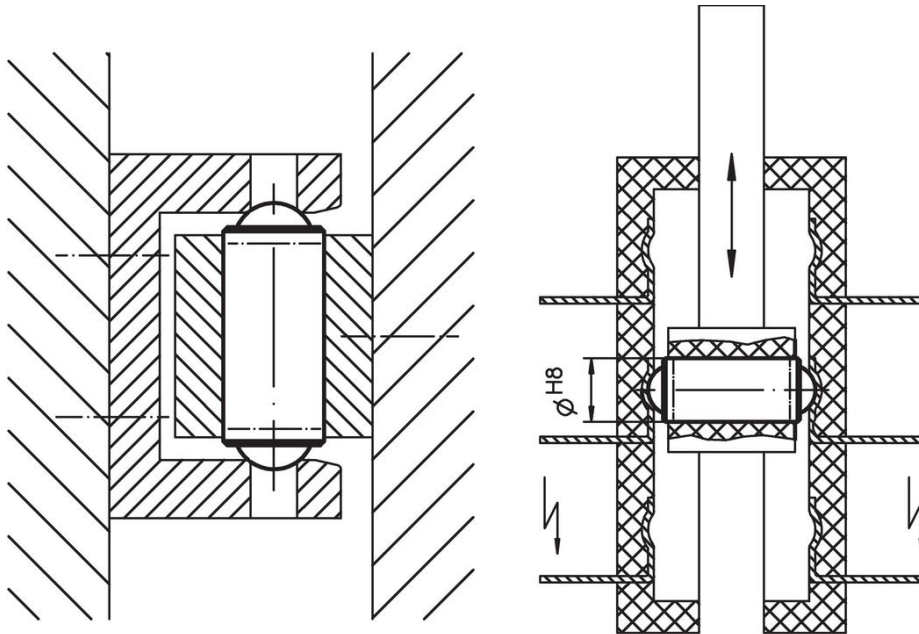


## Orderinformation

Dimension				Slag s	Fj. tryck <sup>1)</sup>		max. [°C]	Lokali- serings hål H8 [mm]	[g]	Art.nr.
d <sub>1</sub>	d <sub>2</sub>	d <sub>3</sub>	l <sub>1</sub>		F <sub>1</sub> ~	F <sub>2</sub> ~				
6	5	6,03	12,6	1,6	3,5	10,5	250	6	1,9	22090.0060

<sup>1)</sup> Statistiskt medelvärde

## Användningsexempel



## Överensstämmelse

### RoHS-kompatibel

Innehåller bly - överensstämmer enligt undantag 6a / 6b / 6c

### Innehåller SVHC-ämnen >0,1 % w/w

Innehåller bly - SVHC-lista [REACH] per 23.01.2024

### Innehåller proposition 65-ämnen



Bly kan orsaka cancer och reproduktionsskador vid exponering  
<https://www.P65Warnings.ca.gov/>

### Fri från konfliktmineraler

Denna produkt innehåller inga ämnen betecknade som konfliktmineraler" såsom tantal, tenn, guld eller volfram från Demokratiska republiken Kongo eller angränsande länder."