

Hållare • till fjädrande tryckstift
22082.0206



Produktbeskrivning

Hållare används för sidomontering fjädrande tryckstift, släta med krage (EH 22080.).

Material

- Zink gjutet, förnicklad

Montering

Vänster och höger versionerna (bild 1 / bild 3) är fäst med endast en skruv, och har även en låsanordning mot vridning.

Mer information

Referens

Lämplig till fjädrande tryckstift, slät, med krage och kula (EH 22080.)

Ritning

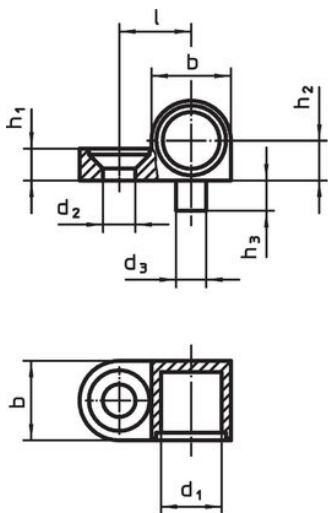


Bild 1

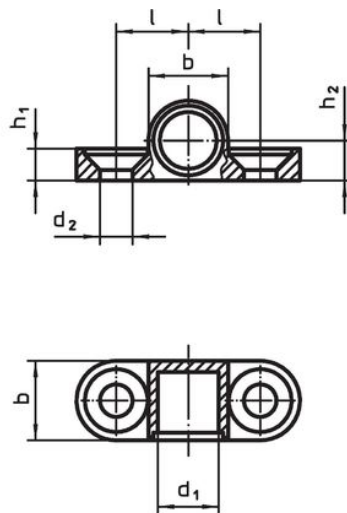


Bild 2

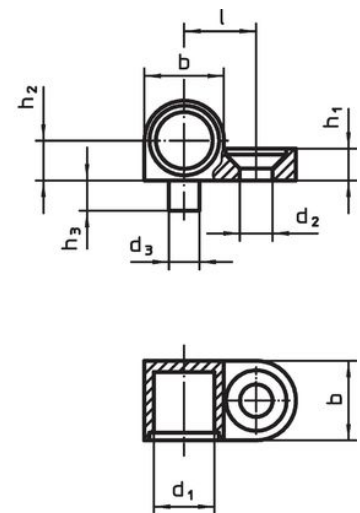

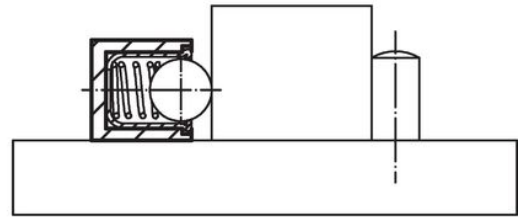
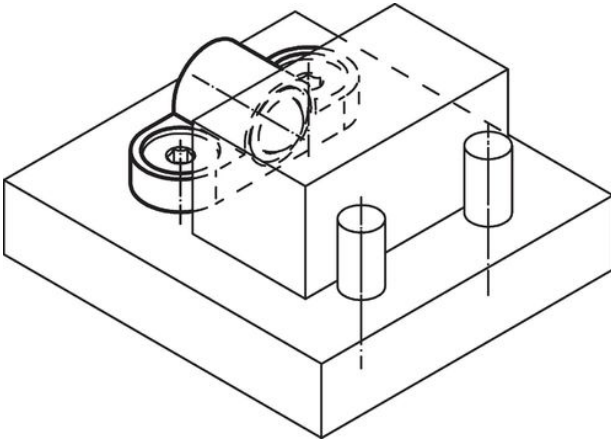


Bild 3

Orderinformation

d ₁	d ₂	d ₃ -0,05	b	Dimension [mm]				lämplig skruv [mm]	 [g]	Art.nr.
				h ₁	h ₂ ±0,05	h ₃	l ±0,05			
höger – Bild 3										
6	3,2	3	8,5	3,2	4,25	3	7,5	M3	2,8	22082.0206

Användningsexempel



Överensstämmelse

RoHS-kompatibel

Innehåller bly - överensstämmer enligt undantag 6a / 6b / 6c

Innehåller SVHC-ämnen >0,1 % w/w

Innehåller bly - SVHC-lista [REACH] per 27.06.2024.

Innehåller proposition 65-ämnen



Bly kan orsaka cancer och reproduktionsskador vid exponering
<https://www.P65Warnings.ca.gov/>

Fri från konfliktmineraler

Denna produkt innehåller inga ämnen betecknade som konfliktmineraler" såsom tantal, tenn, guld eller volfram från Demokratiska republiken Kongo eller angränsande länder."