

Fjädrande tryckstift • slät, lång, med krage och kula

22080.1110



Produktbeskrivning

Fjädrande tryckstift kan användas till lokalisering eller för applicering av tryck eller lyft. Denna version har förstärkt fjäderkraft jämfört med standardversionen. "EH 22080. Fjädrande tryckstift, slät med krage och kula".

Material

Kropp

- Rostfritt stål 1.4303

Kula

- Rostfritt stål, härdat

Fjäder

- rostfritt stål

Mer information

Not

Specialutförande på begäran.
Fjädrande tryckstiften har testats både vad gäller fjäderväg och fjädertryck.

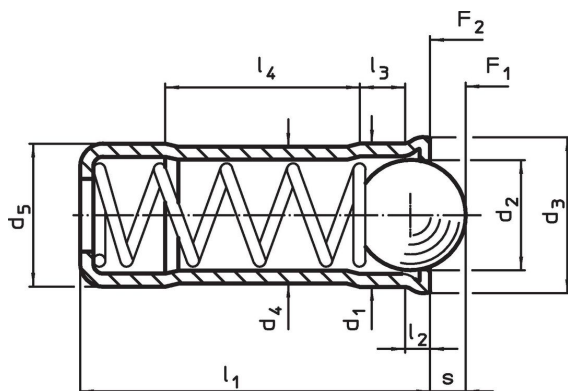
Referens

För beräkning av spärrmotstånd, se mer i början av avsnittet.

Ytterligare produkter

- Fjädrande tryckstift, glatt utförande, med krage och kula

Ritning

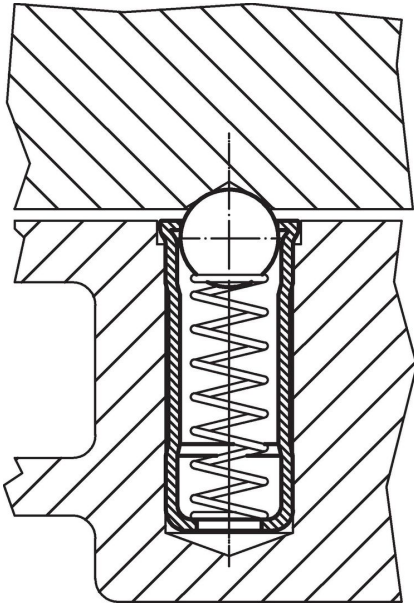


Orderinformation

Dimension										Slag s +0,2 -0,1 [mm]	Fj. tryck ¹⁾		max. [°C]	Lokali- serings hål H7 [mm]	[g]	Art.nr.
d ₁	d ₂	d ₃	d ₄	d ₅	l ₁	l ₂	l ₃	l ₄	F ₁		F ₂					
+0,1 +0,04				±0,04		~	~	~		~	~					
10	8,5	11	9,55	10	26	1,5	4,2	14,3	3,1	66	105	250	10	7,6	22080.1110	

¹⁾ Statistiskt medelvärde

Användningsexempel



Överensstämmelse

RoHS-kompatibel

Överensstämmer med direktiv 2011/65/EU och direktiv 2015/863

Innehåller inte SVHC-ämnen

Inga SVHC-ämnen med mer än 0,1 % w/w - SVHC-lista [REACH] per 23.01.2024.

Innehåller inte ämnen i proposition 65

Inga Proposition 65-ämnen inkluderade

<https://www.P65Warnings.ca.gov/>

Fri från konfliktmineraler

Denna produkt innehåller inga ämnen betecknade som konfliktmineraler" såsom tantal, tenn, guld eller volfram från Demokratiska republiken Kongo eller angränsande länder."