

Fjädrande tryckstift • glatt utförande, med krage och kula

22080.1006



Produktbeskrivning

Fjädrande tryckstift kan användas till lokalisering eller för applicering av tryck eller lyft.

Material

Kropp

- Rostfritt stål 1.4303

Kula

- Rostfritt stål, härdad

Fjäder

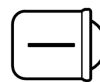
- rostfritt stål

Montering

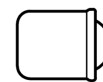
En H7 tolerans rekommenderas för lokaliseringshålet d_1 .

Kännetecken

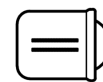
Lätt fjädertryck: märkt med en linje



lagt fjädertryck



normal fjädertryck



förstärkt fjädertryck

Mer information

Not

Specialutförande på begäran.
Fjädrande tryckstiften har testats både vad gäller fjäderväg och fjädertryck.

Referens

För beräkning av spärrmotstånd, se mer i början av avsnittet.

Versioner med förhöjd fjäderkraft se "EH 22080. Fjädrande tryckstift, slät, lång, med krage och kula".

Ytterligare produkter

- Fjädrande tryckstift, med krage och kula, främre spår
- Fjädrande tryckstift, slät, lång, med krage och kula
- Fjädrande tryckstift, glatt utförande, med krage och kula, självlåsand
- Locators, with bore hole, for spring plungers
- Locators, smooth, for spring plungers
- Hållare , till fjädrande tryckstift

Ritning

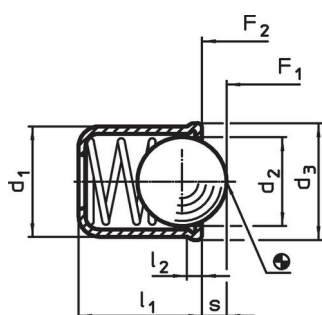


Bild 1

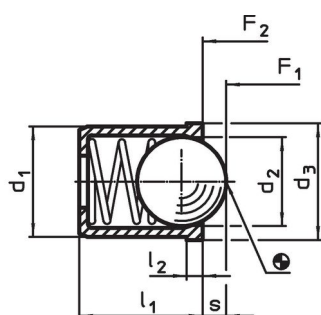


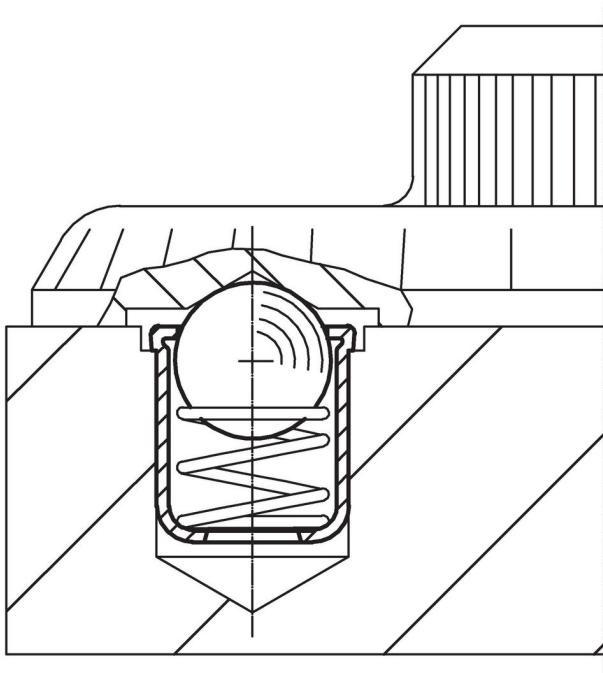
Bild 2

Orderinformation

Dimension					Slag s	Fj. tryck ¹⁾		max.	Lokali- serings hål H7	[g]	Art.nr.
d ₁ +0,1	d ₂	d ₃	l ₁	l ₂		F ₁ ~	F ₂ ~				
[mm]					[mm]	[N]					
kropp och kula av rostfritt stål, lätt fjädertryck – Bild 1											
6	5	6,5	7	1	1,8	2,3	6,5	250	6	1	22080.1006

¹⁾ Statistiskt medelvärde

Användningsexempel



Överensstämmelse

RoHS-kompatibel

Överensstämmer med direktiv 2011/65/EU och direktiv 2015/863

Innehåller inte SVHC-ämnen

Inga SVHC-ämnen med mer än 0,1 % w/w - SVHC-lista [REACH] per 27.06.2024.

Innehåller inte ämnen i proposition 65

Inga Proposition 65-ämnen inkluderade
<https://www.P65Warnings.ca.gov/>

Fri från konfliktmineraler

Denna produkt innehåller inga ämnen betecknade som konfliktmineraler" såsom tantal, tenn, guld eller volfram från Demokratiska republiken Kongo eller angränsande länder."