

## Fjädrande tryckstift • glatt utförande, med krage och kula, självlåsande

22080.0806



### Produktbeskrivning

Fjädrande tryckstift kan användas till lokalisering eller för applicering av tryck eller lyft. Tack vare kroppens låsning kan tryckstiftet balansera toleranser på upp till 0,2 mm. På detta sätt kan bearbetningskostnaderna för hålet sparas.

### Material

**Kropp**  
• Thermoplast POM, svart

**Kula**  
• Thermoplast vit (POM)

**Fjäder**  
• rostfritt stål

### Montering

Tack vare den anpassbara kroppen, är en manuell montering och en säker ovanliggande installation möjlig

### Mer information

### Not

Specialutförande på begäran. Fjädrande tryckstiften har testats både vad gäller fjäderväg och fjädertryck.

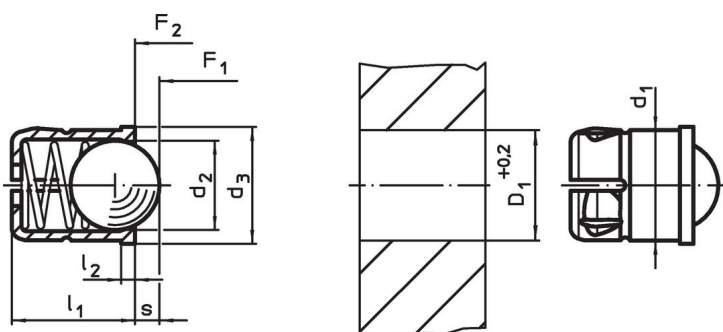
### Referens

För beräkning av spärrmotstånd, se mer i början av avsnittet.

### Ytterligare produkter

- Fjädrande tryckstift, glatt utförande, med krage och kula
- Locators, with bore hole, for spring plungers
- Locators, smooth, for spring plungers
- Fjädrande tryckstift, slät, med krage och kula, självgripande – TUM

### Ritning



### Orderinformation

Dimension					Slag s	Fj. tryck <sup>1)</sup>		🌡️		Lokaliserings hål D1 +0,2 [mm]	🏋️ [g]	Art.nr.
d1 +0,1	d2	d3 [mm]	l1 ±0,2	l2 ~		F1 ~ [N]	F2 ~	min.	max. [°C]			
6	5	6,5	7	1	1,6	6,2	12,6	-30	50	6	0,2	22080.0806

<sup>1)</sup> Statistiskt medelvärde

## Användningsexempel



## Överensstämmelse

### RoHS-kompatibel

Överensstämmer med direktiv 2011/65/EU och direktiv 2015/863

### Innehåller inte SVHC-ämnen

Inga SVHC-ämnen med mer än 0,1 % w/w - SVHC-lista [REACH] per 27.06.2024.

### Innehåller inte ämnen i proposition 65

Inga Proposition 65-ämnen inkluderade  
<https://www.P65Warnings.ca.gov/>

### Fri från konfliktmineraler

Denna produkt innehåller inga ämnen betecknade som konfliktmineraler" såsom tantal, tenn, guld eller volfram från Demokratiska republiken Kongo eller angränsande länder."