

## Fjädrande tryckstift • glatt utförande, med krage och kula

22080.0608



### Produktbeskrivning

Fjädrande tryckstift kan användas till lokalisering eller för applicering av tryck eller lyft.

#### Material

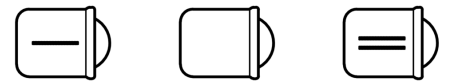
- Kropp**
- Thermoplast blå (POM)
- Kula**
- Thermoplast vit (POM)
- Fjäder**
- rostfritt stål

#### Montering

En H7 tolerans rekommenderas för lokaliseringshålet  $d_1$ .

#### Kännetecken

Normalt fjädertryck: ingen markering



lagt fjädertryck

normal fjädertryck

förstärkt fjädertryck

### Mer information

#### Not

Specialutförande på begäran.  
Fjädrande tryckstiften har testats både vad gäller fjäderväg och fjädertryck.

#### Referens

För beräkning av spärrmotstånd, se mer i början av avsnittet.  
Versioner med förhöjd fjäderkraft se "EH 22080. Fjädrande tryckstift, slät, lång, med krage och kula".

#### Ytterligare produkter

- Fjädrande tryckstift, med krage och kula, främre spår
- Fjädrande tryckstift, slät, lång, med krage och kula
- Fjädrande tryckstift, glatt utförande, med krage och kula, självlåsand
- Locators, with bore hole, for spring plungers
- Locators, smooth, for spring plungers
- Hållare , till fjädrande tryckstift

### Ritning

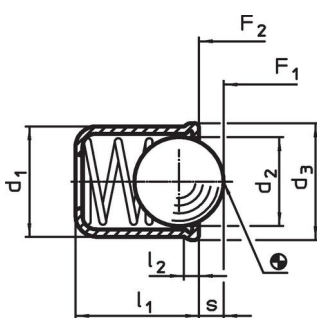


Bild 1

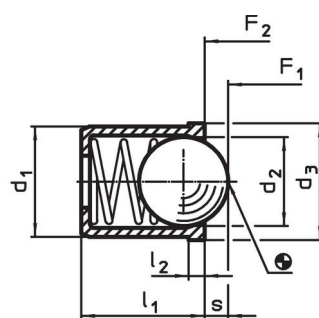


Bild 2

## Orderinformation

Dimension					Slag s	Fj. tryck <sup>1)</sup>		min.   max.		Lokali- serings hål H7	[g]	Art.nr.
d <sub>1</sub> +0,1	d <sub>2</sub>	d <sub>3</sub>	l <sub>1</sub>	l <sub>2</sub> ~		F <sub>1</sub> ~	F <sub>2</sub> ~	[°C]				
kropp och kula av termoplast, normalt fjädertryck – Bild 2												
8	6,5	8,5	9	1	1,9	10	20,4	-30	50	8	0,6	22080.0608

<sup>1)</sup> Statistiskt medelvärde

## Användningsexempel



## Överensstämmelse

### RoHS-kompatibel

Överensstämmer med direktiv 2011/65/EU och direktiv 2015/863

### Innehåller inte SVHC-ämnen

Inga SVHC-ämnen med mer än 0,1 % w/w - SVHC-lista [REACH] per 23.01.2024.

### Innehåller inte ämnen i proposition 65

Inga Proposition 65-ämnen inkluderade  
<https://www.P65Warnings.ca.gov/>

### Fri från konfliktmineraler

Denna produkt innehåller inga ämnen betecknade som konfliktmineraler" såsom tantal, tenn, guld eller volfram från Demokratiska republiken Kongo eller angränsande länder."