

## Fjädrande tryckstift • glatt utförande, med krage och kula

22080.0606



### Produktbeskrivning

Fjädrande tryckstift kan användas till lokalisering eller för applicering av tryck eller lyft.

#### Material

**Kropp**  
• Thermoplast blå (POM)

**Kula**  
• Thermoplast vit (POM)

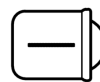
**Fjäder**  
• rostfritt stål

#### Montering

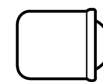
En H7 tolerans rekommenderas för lokaliseringshålet  $d_1$ .

#### Kännetecken

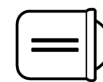
Normalt fjädertryck: ingen markering



lagt fjädertryck



normal fjädertryck



förstärkt fjädertryck

#### Mer information

#### Not

Specialutförande på begäran.  
Fjädrande tryckstiften har testats både vad gäller fjäderväg och fjädertryck.

#### Referens

För beräkning av spärrmotstånd, se mer i början av avsnittet.

Versioner med förhöjd fjäderkraft se "EH 22080. Fjädrande tryckstift, slät, lång, med krage och kula".

#### Ytterligare produkter

- Fjädrande tryckstift, med krage och kula, främre spår
- Fjädrande tryckstift, slät, lång, med krage och kula
- Fjädrande tryckstift, glatt utförande, med krage och kula, självlåsande
- Locators, with bore hole, for spring plungers
- Locators, smooth, for spring plungers
- Hållare , till fjädrande tryckstift

### Ritning

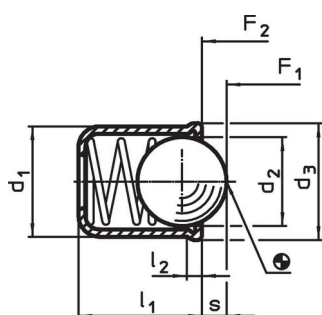


Bild 1

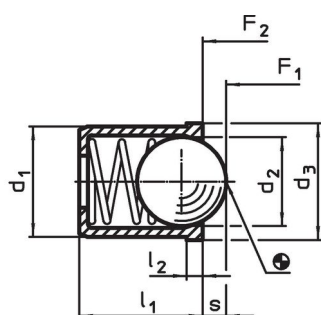


Bild 2

## Orderinformation

Dimension					Slag s	Fj. tryck <sup>1)</sup>		min.   max.		Lokali- serings hål H7	[g]	Art.nr.
d <sub>1</sub> +0,1	d <sub>2</sub>	d <sub>3</sub>	l <sub>1</sub>	l <sub>2</sub> ~		F <sub>1</sub> ~	F <sub>2</sub> ~	[°C]				
kropp och kula av termoplast, normalt fjädertryck – Bild 2												
6	5	6,5	7	1	1,6	6,2	12,6	-30	50	6	0,3	22080.0606

<sup>1)</sup> Statistiskt medelvärde

## Användningsexempel



## Överensstämmelse

### RoHS-kompatibel

Överensstämmer med direktiv 2011/65/EU och direktiv 2015/863

### Innehåller inte SVHC-ämnen

Inga SVHC-ämnen med mer än 0,1 % w/w - SVHC-lista [REACH] per 27.06.2024.

### Innehåller inte ämnen i proposition 65

Inga Proposition 65-ämnen inkluderade  
<https://www.P65Warnings.ca.gov/>

### Fri från konfliktmineraler

Denna produkt innehåller inga ämnen betecknade som konfliktmineraler" såsom tantal, tenn, guld eller volfram från Demokratiska republiken Kongo eller angränsande länder."